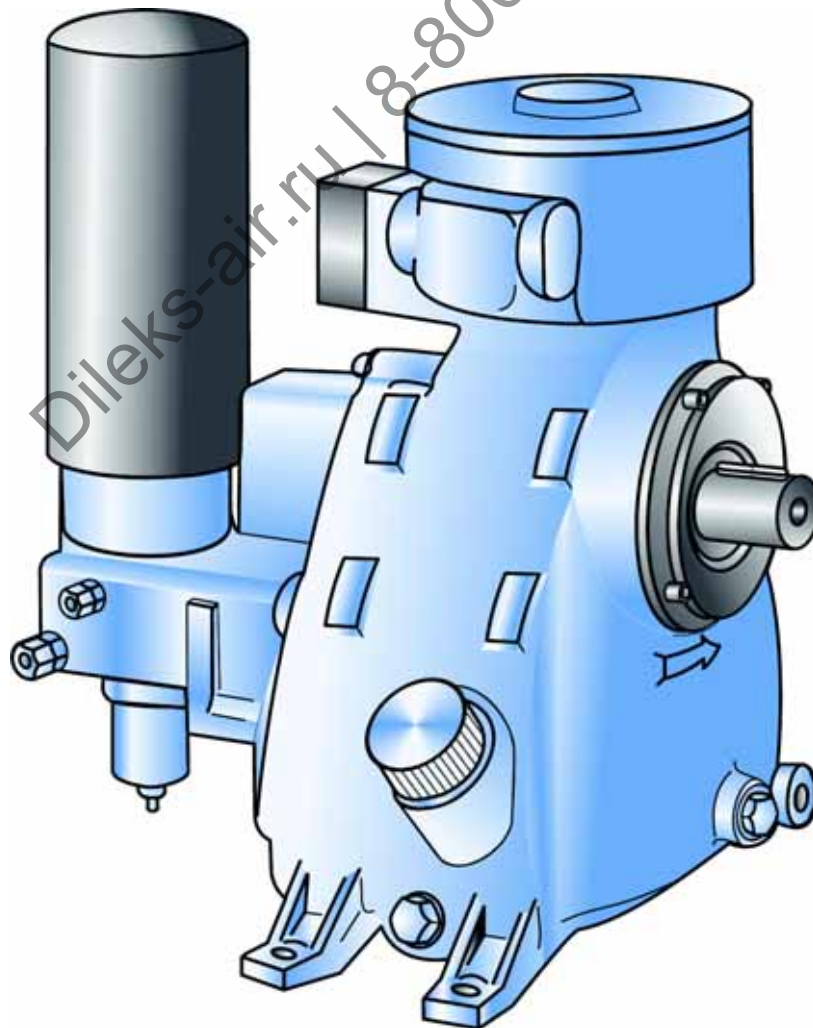


Инструкция по эксплуатации

ВИНТОВОЙ КОМПАКТНЫЙ МОДУЛЬ NK 40



Dileks-air.ru | 8-800-333-23-68

© Copyright ROTORCOMP VERDICHTER GmbH, 2008

Все права сохраняются.

Кроме предусмотренных законом об авторских правах случаев запрещается тиражирование, внесение изменений или перевод без предварительного письменного разрешения.

Представленная в данном документе информация может быть изменена без предварительного уведомления.

Данный документ не подпадает под действие службы внесения изменений.

Напечатано в Германии

ROTORCOMP VERDICHTER GmbH

**Industriestraße 9
82110 Germering, Germany**

1	Предисловие	1.1	3.6.1	Режим ожидания.....	3.5
1.1	Общие сведения.....	1.1	3.6.2	Запуск.....	3.6
1.2	Область действия.....	1.1	3.6.3	Выключение.....	3.6
1.3	Внесение изменений.....	1.1	3.7	Всасывающий клапан.....	3.7
1.4	Сокращения.....	1.1	3.7.1	Монтажное положение.....	3.7
1.5	Информация изготовителя.....	1.1	3.8	Воздушный всасывающий фильтр.....	3.8
1.5.1	Общие указания.....	1.1	3.8.1	Воздушный фильтрующий элемент тонкой очистки.....	3.8
1.5.2	Назначение.....	1.2	3.8.2	Контроль всасывающего фильтра....	3.8
1.5.3	Стандартная комплектация.....	1.2	3.9	Сепаратор тонкой очистки.....	3.9
1.6	Гарантийные обязательства, исключение ответственности.....	1.2	3.9.1	Обратный клапан в линии возвратного маслотока.....	3.9
1.7	Фирменная табличка.....	1.2	3.9.2	Патрон сепаратора тонкой очистки..	3.10
2	Указания по технике безопасности	2.1	3.9.3	Клапан минимального давления....	3.11
2.1	Способы выделения указаний по технике безопасности.....	2.1	3.10	Внешний контур воздушно- масляной смеси.....	3.12
2.2	Правила техники безопасности....	2.1	3.10.1	Масляный фильтр.....	3.13
2.3	Общие указания по технике безопасности.....	2.1	3.10.2	Масляный термостат (опция).....	3.13
2.3.1	Знаки безопасности.....	2.2	3.11	Масляный радиатор/воздушный радиатор (опция).....	3.14
2.3.2	Знаки, предписывающие использование средств индивидуальной защиты.....	2.2	3.12	Предохранительный клапан (ПК) (опция).....	3.14
3	Техническое описание	3.1	4	Транспортировка	4.1
3.1	Общий вид винтового компактного модуля NK 40 (стандартное исполнение с электрическим блоком управления).....	3.1	4.1	Поставка и упаковка.....	4.1
3.2	Принципиальная пневмогидравлическая схема NK 40 (электрический блок управления).....	3.2	4.2	Повреждения при транспортировке.....	4.1
3.3	Принцип работы винтового компактного модуля NK 40 (электроуправление).....	3.2	4.3	Транспортировка установки без упаковки.....	4.2
3.3.1	Режим ожидания.....	3.2	4.4	Способы перемещения компрессора.....	4.2
3.3.2	Режим холостого хода.....	3.3	5	Установка/монтаж	5.1
3.3.3	Режим нагнетания.....	3.3	5.1	Присоединительная резьба/ монтаж.....	5.1
3.3.4	Выключение.....	3.3	5.1.1	Крепёжные болты.....	5.1
3.4	Общий вид винтового компактного модуля NK 40 (пневматический блок управления).....	3.4	5.1.2	Подсоединения трубопроводов.....	5.1
3.5	Принципиальная пневмогидравлическая схема NK 40 (пневматический блок управления).....	3.5	5.2	Указания по технике безопасности при установке и монтаже.....	5.1
3.6	Принцип работы винтового компактного модуля NK 40 (пневмоуправление).....	3.5	5.3	Установка.....	5.2
			5.3.1	Крепление болтами к несущей раме.....	5.2
			5.3.2	Привод.....	5.2
			5.4	Ременный привод.....	5.3
			5.5	Прямой привод.....	5.3
			5.6	Выход воздуха.....	5.4
			5.7	Охлаждение масла.....	5.4
			5.8	Сервис.....	5.4

6	Ввод в эксплуатацию	6.1	8.1.5	Точка росы для сжатого воздуха	8.2
6.1	Подготовительные работы	6.1	8.1.6	Температуры	8.2
6.2	Проверка направления вращения	6.1	8.1.7	Повреждения, вызванные конденсатом	8.2
6.3	Пробный пуск	6.1	8.1.8	Холодный запуск	8.2
6.4	Повторный ввод в эксплуатацию винтовой компрессорной установки	6.2	8.1.9	Маслоотделение	8.3
			8.1.10	Универсальные масла	8.3
7	Техническое обслуживание	7.1	9	Технические характеристики и моменты затяжки	9.1	
7.1	Указания по технике безопасности	7.1	9.1	Технические характеристики	9.1
7.2	Уровень масла	7.2	9.2	Моменты затяжки	9.2
7.2.1	Контроль уровня масла через смотровое стекло (опция)	7.2	10	Устранение неисправностей ...	10.1	
7.2.2	Контроль уровня масла через маслозаливное отверстие	7.2				
7.3	Смена масла	7.3				
7.3.1	Интервалы замены масла	7.3				
7.3.2	Слив масла	7.3				
7.3.3	Заправка масла	7.4				
7.4	Масляный фильтр	7.4				
7.4.1	Интервалы замены масляного фильтра	7.4				
7.4.2	Замена масляного фильтра	7.4				
7.5	Патрон сепаратора тонкой очистки	7.5				
7.5.1	Интервал замены	7.5				
7.5.2	Замена патрона сепаратора тонкой очистки	7.5				
7.6	Воздушный всасывающий фильтр	7.6				
7.6.1	Интервал замены	7.6				
7.6.2	Замена воздушного фильтрующего элемента	7.6				
7.7	Карта технического обслуживания	7.7				
7.8	Интервалы технического обслуживания	7.8				
8	Смазочные и эксплуатационные материалы					
	Детали, требующие техобслуживания	8.1				
8.1	Смазочные и эксплуатационные материалы	8.1				
8.1.1	Рекомендации по выбору масла	8.1				
8.1.2	Дозаправка маслом	8.1				
8.1.3	Мероприятия при низкой температуре в помещении	8.1				
8.1.4	Материалы трубопроводов	8.1				

1 Предисловие

1.1 Общие сведения

В настоящем руководстве описываются правила монтажа и эксплуатации винтового компактного модуля NK 40.

1.2 Область действия

Действие данной инструкции распространяется на винтовые компактные модули типа NK 40, начиная с даты поставки 01/2008.

1.3 Внесение изменений

Данный документ не подпадает под действие службы внесения изменений.

1.4 Сокращения

бар (g)	Избыточное рабочее давление, бар
ч. р.	Часы работы
КМД	Клапан минимального давления
RC	ROTORCOMP
ПК	Предохранительный клапан
мин.	минимальный
макс.	максимальный
V=	Вольт, постоянный ток
V~	Вольт, переменный ток

1.5 Информация изготовителя

1.5.1 Общие указания

В настоящей инструкции по эксплуатации описываются принцип работы, монтаж, эксплуатация и техническое обслуживание компактного модуля NK 40. Обязательно используйте её при работе и обслуживании NK 40.

Внимательно прочитайте инструкцию перед первым вводом в эксплуатацию NK 40, чтобы с самого начала уберечь себя от ошибок в работе и обслуживании установки.

Особое внимание обратите на предупреждения и указания по технике безопасности.

Перед поставкой винтовые компрессоры ROTORCOMP проходят обязательные заводские испытания. Сразу после получения необходимо проверить комплектность поставки и целостность оборудования. В случае отсутствия или повреждения отдельных деталей при транспортировке необходимо сразу сообщить об этом поставщику. Категорически запрещается вводить в эксплуатацию повреждённый модуль.

Эксплуатация и обслуживание модуля должны проводиться согласно инструкции по эксплуатации, которая должна храниться в доступном для обслуживающего персонала месте.

Соблюдение указанной последовательности действий предотвратит травмирование персонала и повреждение оборудования. Винтовой компактный модуль отвечает современному уровню техники и требованиям техники безопасности.

Несмотря на это во время его эксплуатации может возникнуть опасность для обслуживающего персонала или третьих лиц, а также для компрессорной установки. Всякое использование, кроме описанного в разделе "Назначение", является использованием не по назначению. ROTORCOMP не несёт ответственности за ущерб, вызванный использованием не по назначению.

В случае сбоев в работе и повреждений, возникших из-за несоблюдения инструкции по эксплуатации, гарантия не предоставляется. Изготовитель оставляет за собой право на внесение технических изменений без предварительного уведомления.

Обращаясь к нам, всегда указывайте тип и полный серийный номер изделия, указанные на фирменной табличке.

ROTORCOMP не несёт ответственность за повреждение оборудования или травмирование персонала во время работы, технического обслуживания и ремонта, возникшие в результате несоблюдения правил техники безопасности и обычных мер предосторожности, даже если о них не сказано особо в настоящей инструкции по эксплуатации.

1.5.2 Назначение

NK 40 представляет собой винтовой компактный модуль, предназначенный для установки в компрессорную станцию. Данный модуль предназначен только для сжатия атмосферного воздуха. Использование NK 40 для сжатия других газов и сред возможно только с письменного разрешения ROTORCOMP.

Монтаж NK 40 должен производиться только специализированными фирмами, имеющими соответствующий опыт и оборудование. Необходимо соблюдать указанные в инструкции правила техники безопасности, технические характеристики, предельные значения, последовательность монтажа, правила ввода в эксплуатацию и работы на установке.

1.5.3 Стандартная комплектация

NK 40, предлагаемый фирмой ROTORCOMP – это полностью укомплектованный винтовой компактный модуль. Компоненты стандартной комплектации описываются в следующих разделах. Компоненты, приобретаемые отдельно, отмечены словом (опция).

1.6 Гарантийные обязательства, исключение ответственности

Фирма ROTORCOMP производит компоненты винтовых компрессоров, а не готовые к эксплуатации компрессорные установки. В рамках условий предоставления гарантии RC несёт ответственность только за возможные недостатки этих отдельных компонентов, допущенные по вине RC. Несоблюдение следующих инструкций ведёт к исключению всякой ответственности. А также к потере права на предъявление гарантийных исков. В первую очередь это относится к следующим случаям:

- не разрешённый фирмой RC монтаж;
- использование не по назначению;
- работа компрессора вне указанных предельных значений;
- несоблюдение правил техники безопасности и обычных мер предосторожности;
- использование неподходящих рабочих агентов (газов, масел);
- выпадение конденсата в винтовом компрессоре;
- коррозия как косвенный ущерб;
- неквалифицированное управление;

- недостаточное техническое обслуживание, отсутствие документального подтверждения техобслуживания;
- использование неподходящих инструментов;
- использование неоригинальных запчастей;
- несанкционированное изменение конструкции винтового компрессорного модуля и/или его компонентов.

1.7 Фирменная табличка

Расположение фирменной таблички, см. рис. 3-1 и 3-3.

В запросах указывайте данные с фирменной таблички. Это гарантирует вам получение нужных сведений.

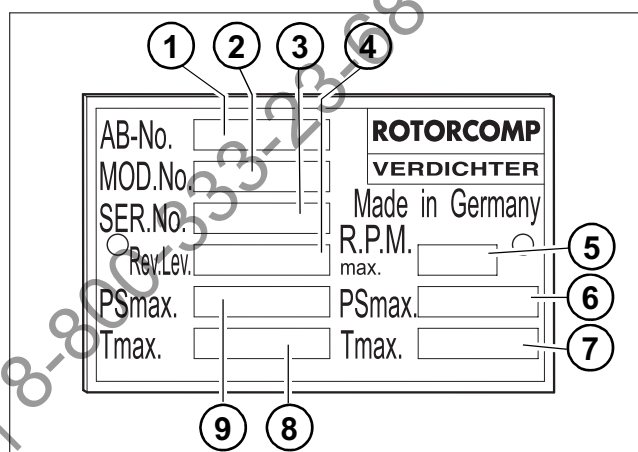


Рис. 1-1

Фирменная табличка для заказчиков за пределами Германии (Европы)

1. Номер заказа
2. Тип (модель)
3. Серийный номер
4. Год выпуска
5. Макс. частота вращения
6. Макс. рабочее давление, фунт/кв. дюйм
7. Макс. рабочая температура, °F
8. Макс. рабочая температура, °C
9. Макс. рабочее давление, бар

2 Указания по технике безопасности

2.1 Способы выделения указаний по технике безопасности

Важные указания, касающиеся безопасности персонала, сохранности оборудования и охраны труда на предприятии, выделены в инструкции особо.

Они предваряют описание соответствующих требований безопасности и имеют следующее значение:



Предупреждение:

Этим словом отмечены рабочие операции и режимы, точное соблюдение которых предотвратит опасность для персонала. Сюда относятся также указания на особые опасности, касающиеся обращения с оборудованием.



Внимание:

Этим словом отмечены рабочие операции и режимы, соблюдение которых предотвратит повреждение или разрушение оборудования или его частей.



Указание:

Этим словом отмечены особые указания, направленные на улучшение качества работ по управлению, контролю, регулированию и техническому обслуживанию.

2.2 Правила техники безопасности

Вводить в эксплуатацию и эксплуатировать работающие под давлением устройства следует с учётом национальных норм и правил. В Германии к ним относятся, в частности:

- Директива 97/23/EG (об оборудовании, работающем под давлением DGRL) от 29.05.1997 г.
- Предписание по обеспечению эксплуатационной безопасности от 27.09.2002 г.

2.3 Общие указания по технике безопасности

В настоящей инструкции содержатся важные указания и сведения по монтажу, вводу в эксплуатацию, эксплуатации и техническому обслуживанию, которые обязана выполнять эксплуатирующая сторона. Поэтому перед монтажом и вводом оборудования в эксплуатацию вся документация должна быть в обязательном порядке передана обслуживающему персоналу, который должен внимательно прочитать её ещё перед монтажом и вводом в эксплуатацию и затем хранить в надёжном месте. Несоблюдение указаний по технике безопасности может создать серьёзную опасность для персонала, оборудования или окружающей среды. Придерживайтесь указаний, изложенных в разделе "Информация изготовителя" на странице 1-1 настоящей инструкции. Следующие указания по технике безопасности относятся только к винтовому модулю NK 40, но не ко всей компрессорной установке. Следует соблюдать региональные нормы по технике безопасности и охране труда, действующие в стране эксплуатации оборудования.

Изготовитель компрессорной установки обязан включить предписания по технике безопасности, необходимые для эксплуатации компрессорного оборудования, в инструкцию по его эксплуатации.

Установка, эксплуатация, техническое обслуживание и ремонт должны проводиться только уполномоченным, обученным и квалифицированным персоналом. От обслуживающего персонала требуется использование безопасных методов труда и соблюдение всех действующих местных норм по обеспечению эксплуатационной безопасности.

Эксплуатирующая сторона несёт ответственность за поддержание безопасного для эксплуатации состояния оборудования. Предельные значения (давления, температуры, установки времени и т. д.) должны быть указаны на видном месте. Если одно из упомянутых предписаний не соответствует местным законодательным нормам, особенно в отношении обеспечения безопасности, то действительным считается то из них, которое обеспечивает более высокий уровень безопасности.

2.3.1 Знаки безопасности

	Запрещается работать на установке со снятыми защитными панелями
	Запрещается вдыхать сжатый воздух из установки
	Предупреждение: Автоматическое включение оборудования после устранения пропавания напряжения
	Предупреждение: После нажатия кнопки выключения установка работает ещё 30 секунд
	Охлаждённый воздух
	Предупреждение: Запрещается эксплуатация с открытыми или незакрепленными дверцами и панелями ограждения
	Предупреждение: Горячая поверхность
	Предупреждение: Деталь или система находится под давлением
	Точка подъёма
	Предупреждение: Высокое напряжение
	Активная охрана окружающей среды

	Внимание. Опасность
	Предупреждение: Взрывоопасно
	Предупреждение: Вредные для здоровья аллергические вещества
	Предупреждение: Легковоспламеняющиеся вещества
2.3.2 Знаки, предписывающие использование средств индивидуальной защиты	
	Работать в защитном шлеме
	Работать в защитной обуви
	Работать в средствах индивидуальной защиты (защитных очках, перчатках, одежде и т. п.) согласно региональным правилам техники безопасности
	Прочитать инструкцию по эксплуатации перед вводом в эксплуатацию, техническим и сервисным обслуживанием и ремонтом.

3 Техническое описание

3.1 Общий вид винтового компактного модуля NK 40 (стандартное исполнение с электрическим блоком управления)

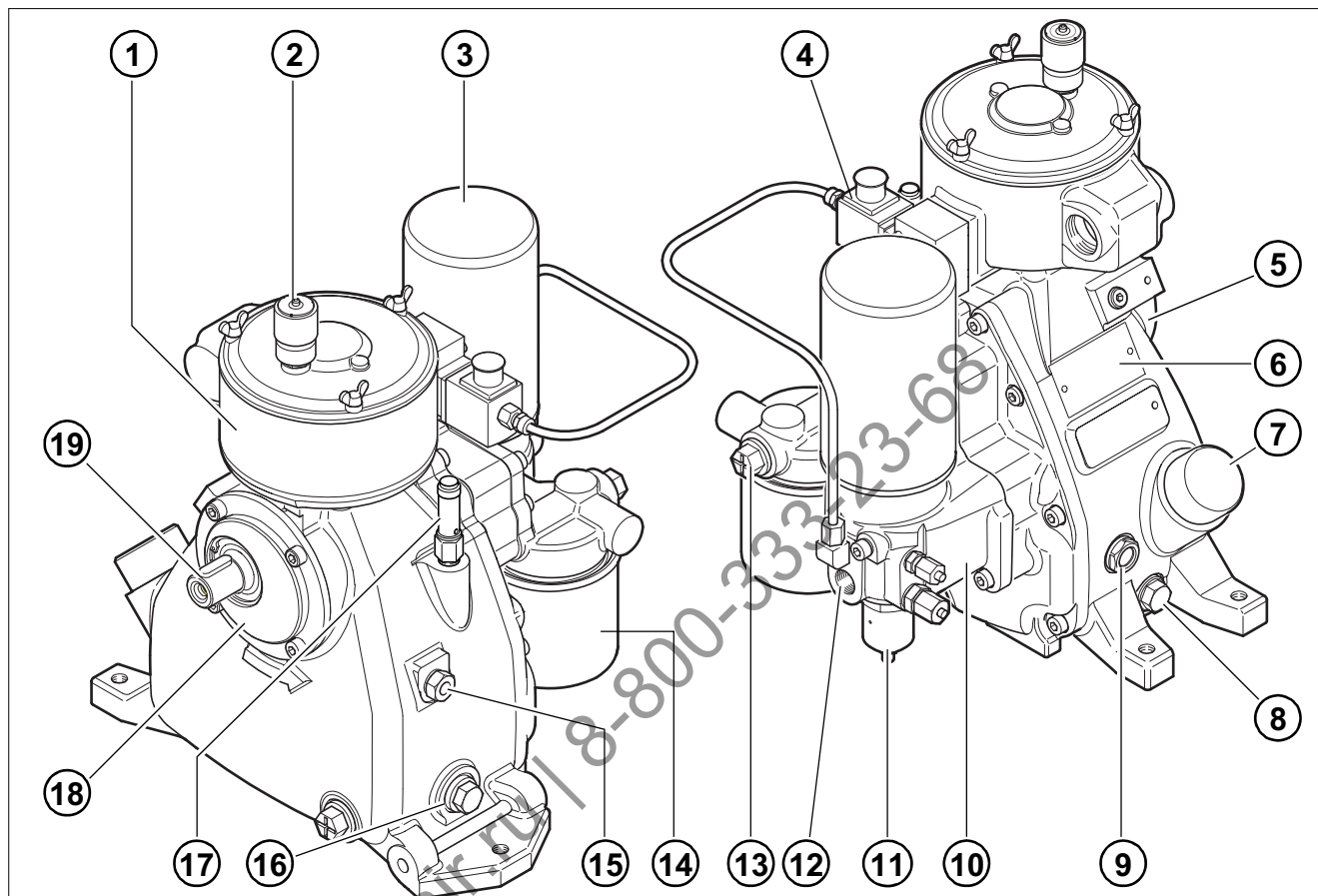


Рис. 3-1

1. Всасывающий клапан с воздушным фильтром
2. Индикатор состояния всасывающего фильтра (опция)
3. Модуль обезмасливания воздуха
4. Блок управления, электрический
5. Базовый модуль NK 40
6. Фирменная табличка
7. Маслозаливное отверстие
8. Резьбовая пробка маслосливного отверстия
9. Смотровое стекло для контроля уровня масла (опция)
10. Сепараторная головка
11. Клапан минимального давления
12. Выпуск сжатого воздуха
13. Масляный контур/Вход (от радиатора)
14. Масляный фильтр
15. Разъём датчика температуры
16. Масляный контур/Выход (к радиатору)
17. Предохранительный клапан (опция)
18. Торцовая крышка
19. Приводной вал

3.2 Принципиальная пневмогидравлическая схема NK 40 (электрический блок управления)

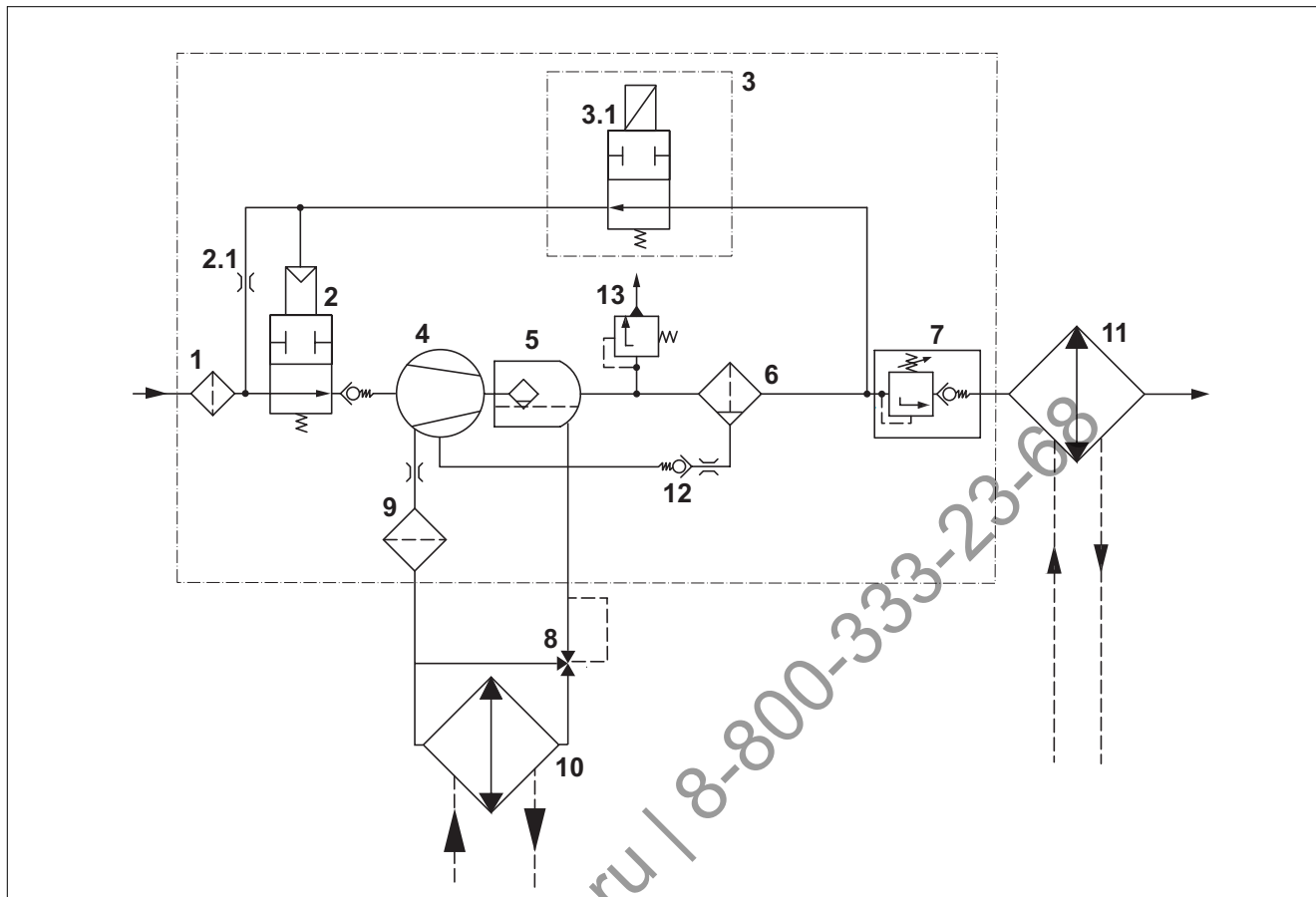


Рис. 3-2

1. Всасывающий фильтр
2. Всасывающий клапан
- 2.1 Жиклер холостого хода
3. Блок управления (электроуправление)
- 3.1 Электромагнитный клапан
4. Винтовой блок
5. Резервуар сепаратора с предварительной сепарацией
6. Сепаратор тонкой очистки
7. Клапан минимального давления
8. Масляный термостат
9. Масляный фильтр
10. Масляный радиатор
11. Воздушный радиатор
12. Обратный клапан
13. Предохранительный клапан (опция)

3.3 Принцип работы винтового компактного модуля NK 40 (электроуправление)

Принципиальная схема отражает функциональную взаимосвязь основных компонентов NK 40 с электрическим блоком управления, независимо от остальных комплектующих.

3.3.1 Режим ожидания

В режиме ожидания электромагнитный клапан **3.1** обесточен и сбросная линия открыта, находящиеся за ними устройства не находятся под давлением. Клапан **7** минимального давления настроен на заводе прибл. на 5,5 бар и плотно закрыт. Всасывающий клапан **2** в режиме ожидания слегка приоткрыт.

3.3.2 Режим холостого хода

При запуске вращение роторов создает небольшое разрежение, за счёт которого всасывается некоторое количество воздуха. Затем этот воздух сжимается и через обесточенный открытый электромагнитный клапан **3.1** поступает, как управляющая среда, под поршень регулятора. Всасывающий клапан **2** закрывается и остаётся в положении холостого хода. В этом дросселированном положении при определённой частоте вращения роторов всасывается количество воздуха, необходимое для поддержания в резервуаре **5** сепаратора остаточного давления 2 бар. Избыточный сжатый воздух стравливается через жиклер **2.1** холостого хода всасывающего клапана **2** во всасывающий фильтр **1**.

3.3.3 Режим нагнетания

В режиме нагнетания электромагнитный клапан **3.1** закрывается под действием электрического сигнала. Управляющее давление всасывающего клапана **2** сбрасывается через жиклер **2.1** холостого хода. За счёт разрежения в камере всасывания открывается всасывающий клапан **2**. Всасываемый воздух поступает через всасывающий фильтр **1** и всасывающий клапан **2** непосредственно в камеру сжатия **4** винтового модуля. Здесь он сжимается, и в камеру впрыскивается масло для смазки и охлаждения.

Затем воздушно-масляная смесь поступает в резервуар **5** сепаратора, в котором большая часть масла отделяется от воздуха. Через сепаратор **6** тонкой очистки и клапан **7** минимального давления воздух поступает в выпускное отверстие.

В сепараторе **6** тонкой очистки масло отфильтровывается до остаточного содержания в воздухе $< 3 \text{ мг/м}^3$ и затем через дроссель и обратный клапан **12** возвращается в масляный контур модуля.

При отключении компрессора, в фазе разгрузки, клапан **7** минимального давления предотвращает обратный поток сжатого воздуха из пневмолинии в камеру сжатия компрессора.

Кроме того, при пуске с его помощью обеспечивается ускоренное создание давления внутри модуля, необходимое для оптимальной смазки и сепарации масла.

Теплота, возникающая в процессе сжатия, отводится через воздушно-масляную смесь.

Движение масла в контуре обеспечивается за счёт перепада давлений в полостях модуля.

Оптимальная рабочая температура масла поддерживается масляным термостатом **8**. В зависимости от температуры масла термостат направляет поток масла через масляный радиатор **10** или непосредственно в масляный фильтр **9**.

Через масляный фильтр **9** масло поступает далее в различные точки масляного контура модуля.

3.3.4 Выключение

При выключении установки всасывающий клапан **2** срабатывает как независимый обратный клапан за счёт перепада давлений на нем и усилия пружины. Кроме того, после выключения открывается обесточенный электромагнитный клапан **3.1**, и сжатый воздух поступает под управляющий поршень всасывающего клапана **2**, который, закрывая полость всасывания, предотвращает выброс в неё масла. Затем установка полностью разгружается через жиклер **2.1** холостого хода.

3.4 Общий вид винтового компактного модуля NK 40 (пневматический блок управления)

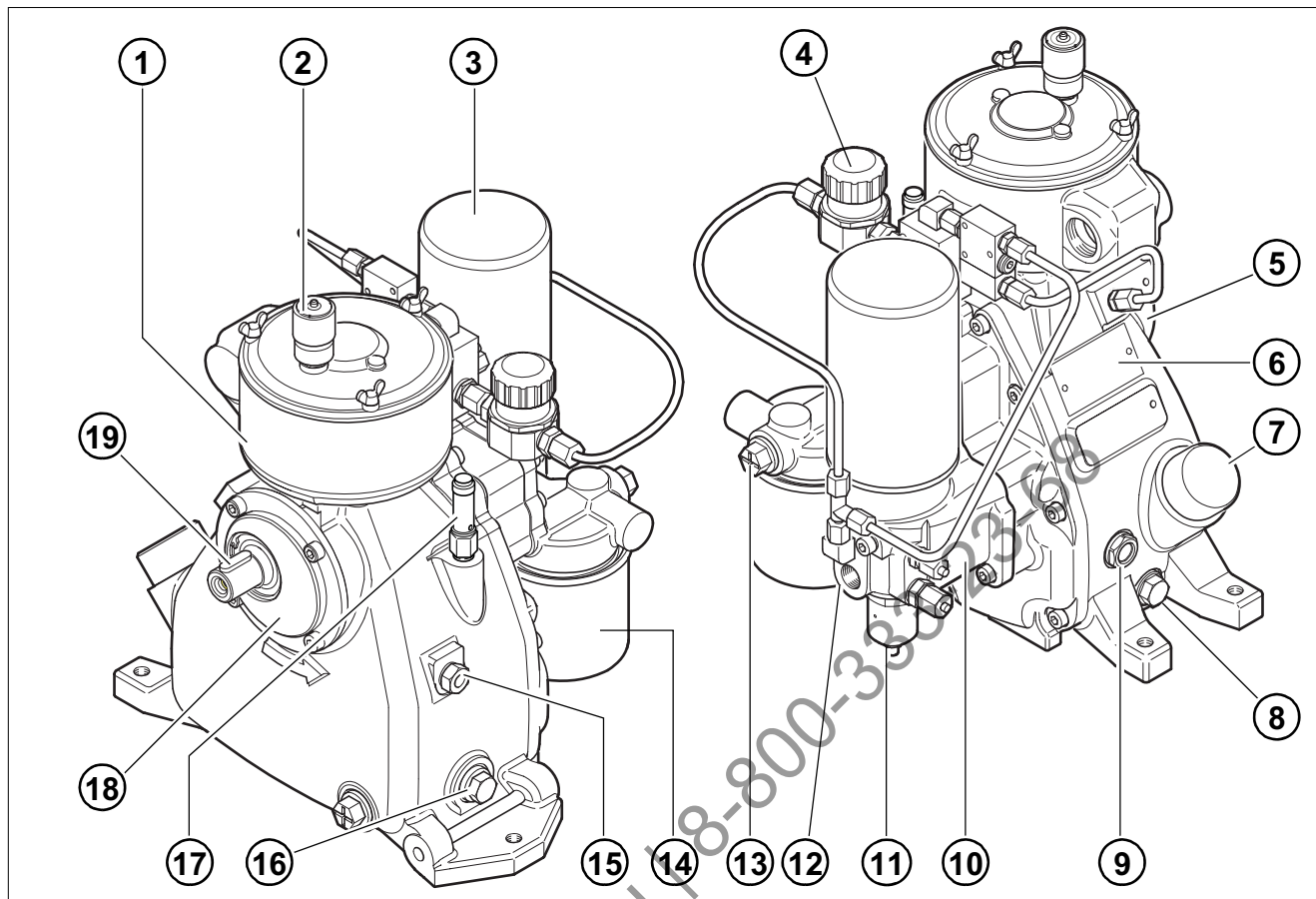


Рис. 3-3

1. Всасывающий клапан с воздушным фильтром
2. Индикатор состояния всасывающего фильтра (опция)
3. Модуль обезмасливания воздуха
4. Блок управления, пневматический
5. Базовый модуль NK 40
6. Фирменная табличка
7. Маслосливное отверстие
8. Резьбовая пробка маслосливного отверстия
9. Смотровое стекло для контроля уровня масла (опция)
10. Сепараторная головка
11. Клапан минимального давления
12. Выпуск сжатого воздуха
13. Масляный контур/Вход (от радиатора)
14. Масляный фильтр
15. Разъём датчика температуры
16. Масляный контур/Выход (к радиатору)
17. Предохранительный клапан (опция)
18. Торцовая крышка
19. Приводной вал

3.5 Принципиальная пневмогидравлическая схема NK 40 (пневматический блок управления)

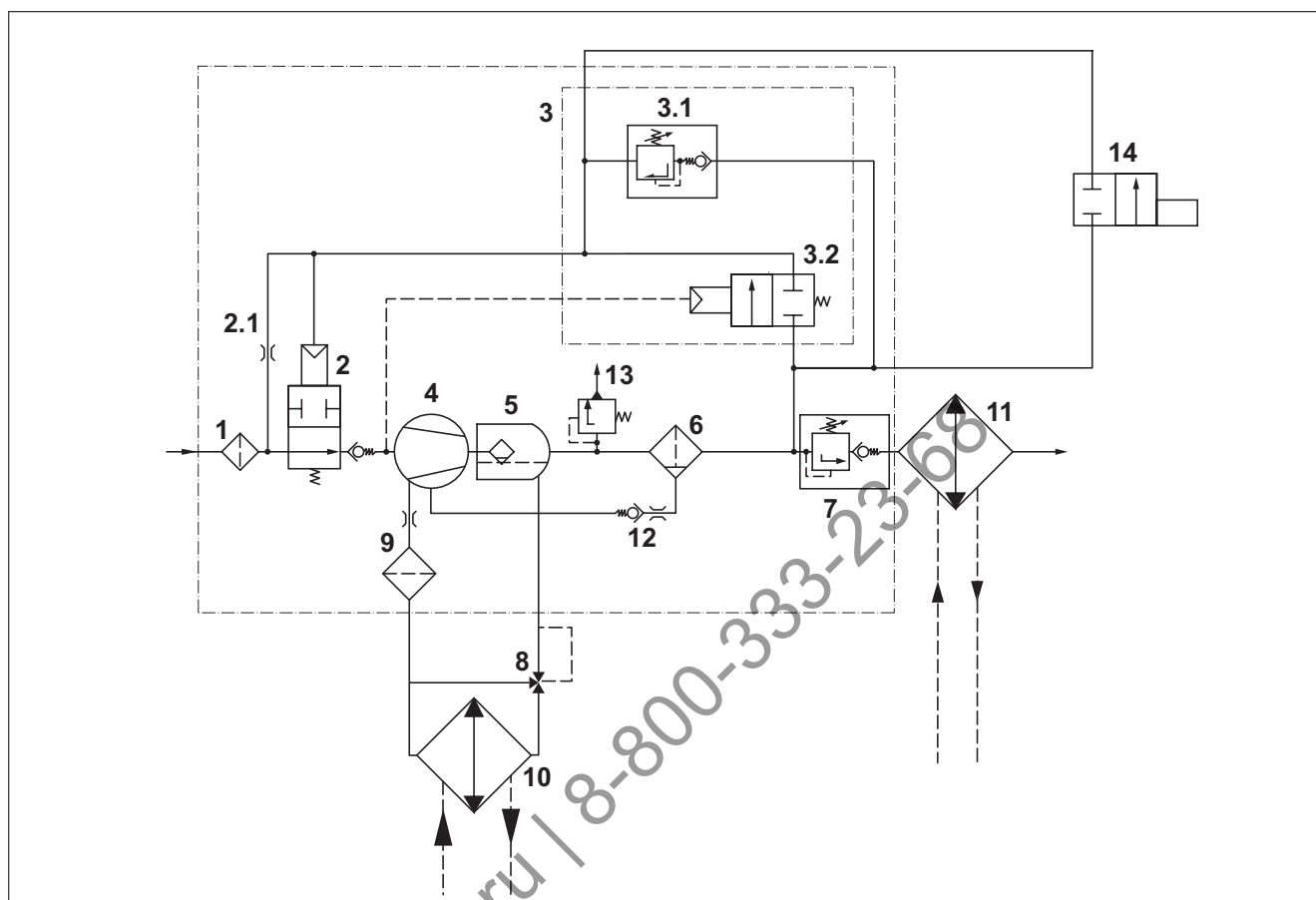


Рис. 3-4

1. Всасывающий фильтр
2. Всасывающий клапан
- 2.1 Жиклер холостого хода
3. Блок управления (пневмоуправление)
- 3.1 Пропорциональный регулятор (положительный)
- 3.2 Импульсный разгрузочный клапан
4. Винтовой блок
5. Резервуар сепаратора с предварительной сепарацией
6. Сепаратор тонкой очистки
7. Клапан минимального давления
8. Масляный термостат
9. Масляный фильтр
10. Масляный радиатор
11. Воздушный радиатор
12. Обратный клапан
13. Предохранительный клапан (опция)
14. Байпасный клапан (опция)

3.6 Принцип работы винтового компактного модуля NK 40 (пневмоуправление)

Принципиальная схема отражает функциональную взаимосвязь основных компонентов NK 40 с пневматическим блоком управления, независимо от остальных комплектующих.

3.6.1 Режим ожидания

В режиме ожидания всасывающий клапан **2** и импульсный разгрузочный клапан **3.2** закрыты усилием пружины. Находящиеся за ними элементы разгружены от давления. Клапан **7** минимального давления настроен на заводе прибл. на 5,5 бар и плотно закрыт. Пропорциональный регулятор **3.1** настроен на рабочее давление.

3.6.2 Запуск

При запуске всасывающий клапан **2** открывается под действием вращения роторов уже при минимальном разрежении в камере всасывания **4**. Всасываемый воздух поступает через всасывающий фильтр **1** и всасывающий клапан **2** непосредственно в камеру сжатия **4** винтового модуля. Здесь он сжимается, и в камеру впрыскивается масло для смазки и охлаждения.

Затем воздушно-масляная смесь поступает в резервуар **5** сепаратора, в котором большая часть масла отделяется от воздуха.

Через сепаратор **6** тонкой очистки и клапан **7** минимального давления воздух поступает в выпускное отверстие.

В сепараторе **6** тонкой очистки масло отфильтровывается до остаточного содержания в воздухе $< 3 \text{ мг/м}^3$ и затем через дроссель и обратный клапан **12** возвращается в масляный контур модуля.

При отключении компрессора, в фазе разгрузки, клапан **7** минимального давления предотвращает обратный поток сжатого воздуха из пневмолинии в камеру сжатия компрессора.

Кроме того, при пуске с его помощью обеспечивается ускоренное создание давления внутри модуля, необходимое для оптимальной смазки и сепарации масла.

При достижении рабочего давления открывается пропорциональный регулятор **3.1** и управляющий сжатый воздух поступает под поршень всасывающего клапана **2**, принуждая его к движению в сторону закрытия.

Настраиваемый пропорциональный регулятор **3.1** управляет давлением под поршнем всасывающего клапана **2** в зависимости от потребления сжатого воздуха.

Это давление создаёт противодействие усилию пружины и тем самым регулирует ход клапана и количество всасываемого воздуха.

Сжатый управляющий воздух возвращается через жиклер **2.1** холостого хода всасывающего клапана **2** назад в камеру сжатия **4** компрессора.

Теплота, возникающая в процессе сжатия, отводится через воздушно-масляную смесь.

Движение масла в контуре обеспечивается за счёт перепада давлений в полостях модуля.

Оптимальная рабочая температура масла поддерживается масляным термостатом **8**. В зависимости от температуры масла масляный термостат направляет поток масла через масляный радиатор **10** или непосредственно в масляный фильтр **9**.

Через масляный фильтр **9** масло поступает далее в различные точки масляного контура модуля.

3.6.3 Выключение

При выключении установки всасывающий клапан **2** срабатывает как независимый обратный клапан за счёт перепада давлений на нем и усилия пружины и герметично закрывает отверстие всасывания.

3.7 Всасывающий клапан

Модуль НК 40 оснащён встроенным всасывающим клапаном, установленным непосредственно на корпусе модуля.

Для разных режимов работы можно использовать разные блоки управления:

- электрический блок управления EMC или
- пневматический блок управления PMC

Таким образом, в зависимости от применения возможно использование различных регуляторов всасывания.

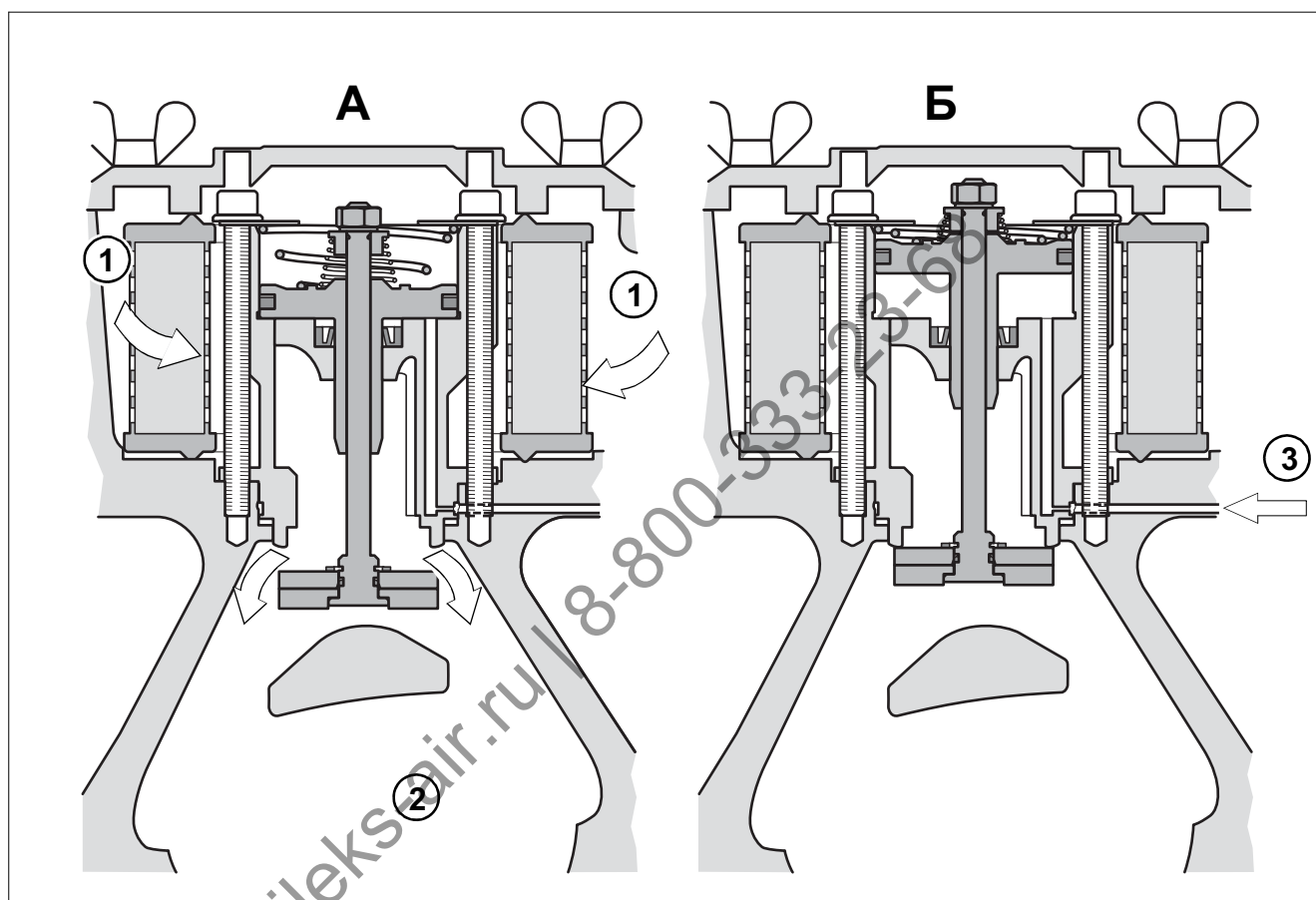


Рис. 3-5

3.7.1 Монтажное положение

- A** Всасывающий клапан открыт
B Всасывающий клапан закрыт
1. Вход воздуха
2. Выход воздуха
3. Управляющий трубопровод всасывающего клапана

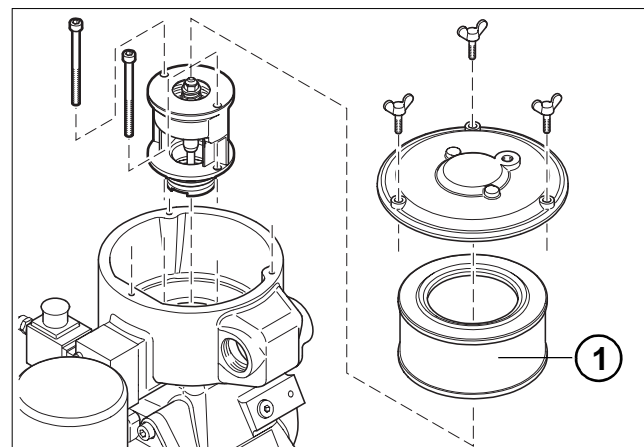


Рис. 3-6

3.8 Воздушный всасывающий фильтр

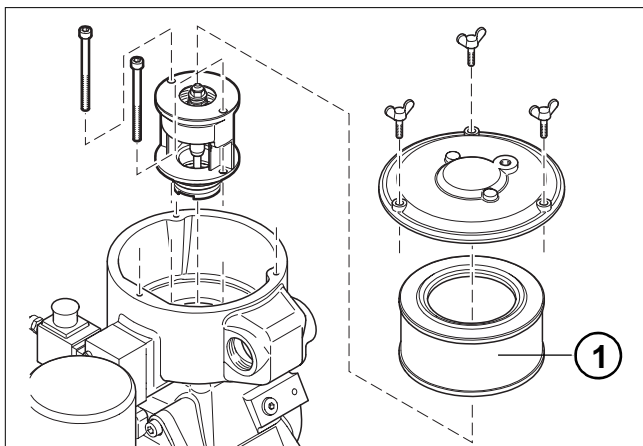


Рис. 3-7

3.8.1 Воздушный фильтрующий элемент тонкой очистки

Воздушный всасывающий фильтр RC установлен непосредственно над всасывающим клапаном.

Воздушный фильтрующий элемент тонкой очистки **1** с толщиной фильтрации 10 мкм служит для очистки всасываемого воздуха.

Воздушный фильтрующий элемент отличается постоянной практически 100%-й производительностью при любой степени загрязнения, устойчив к воздействию высоких и низких температур, воды, масла и топлива, имеет большую фильтрующую поверхность, обеспечивающую большой срок службы, и, таким образом, является идеальным фильтром всасываемого воздуха для компрессорных установок.

3.8.2 Контроль всасывающего фильтра

- Индикатор состояния фильтра, оптический (опция)
- Индикатор состояния фильтра, электрический (опция)

Сухие фильтрующие элементы тонкой очистки рекомендуются в качестве **1-ступенчатых фильтров** с низким сопротивлением проходу фильтруемой среды для **стандартных случаев применения**.



Внимание:

В особых случаях применения, например, эксплуатация установки в условиях сильного загрязнения, в передвижных установках и т. д., необходим 2-ступенчатый фильтр с более высоким сопротивлением проходу фильтруемой среды, но улучшенной степенью очистки для защиты компрессорной установки. Тип фильтра/номер для заказа: по запросу.

3.9 Сепаратор тонкой очистки

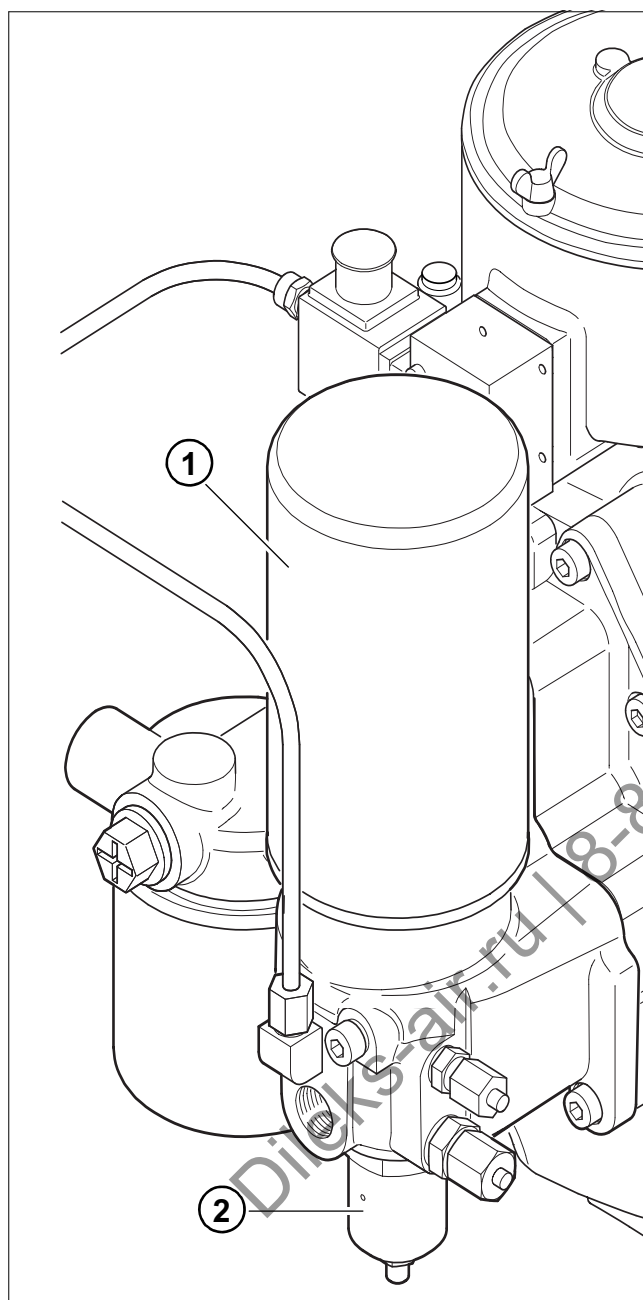


Рис. 3-8

1. Патрон сепаратора тонкой очистки
2. Клапан минимального давления

3.9.1 Обратный клапан в линии возвратного маслотока

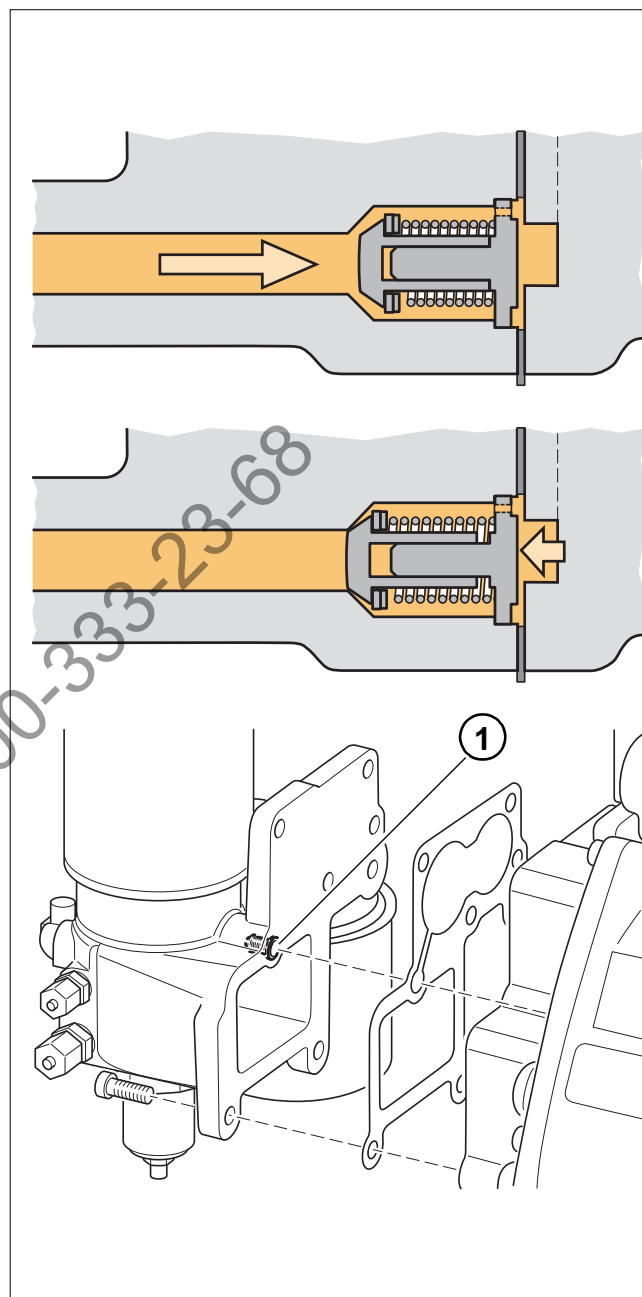
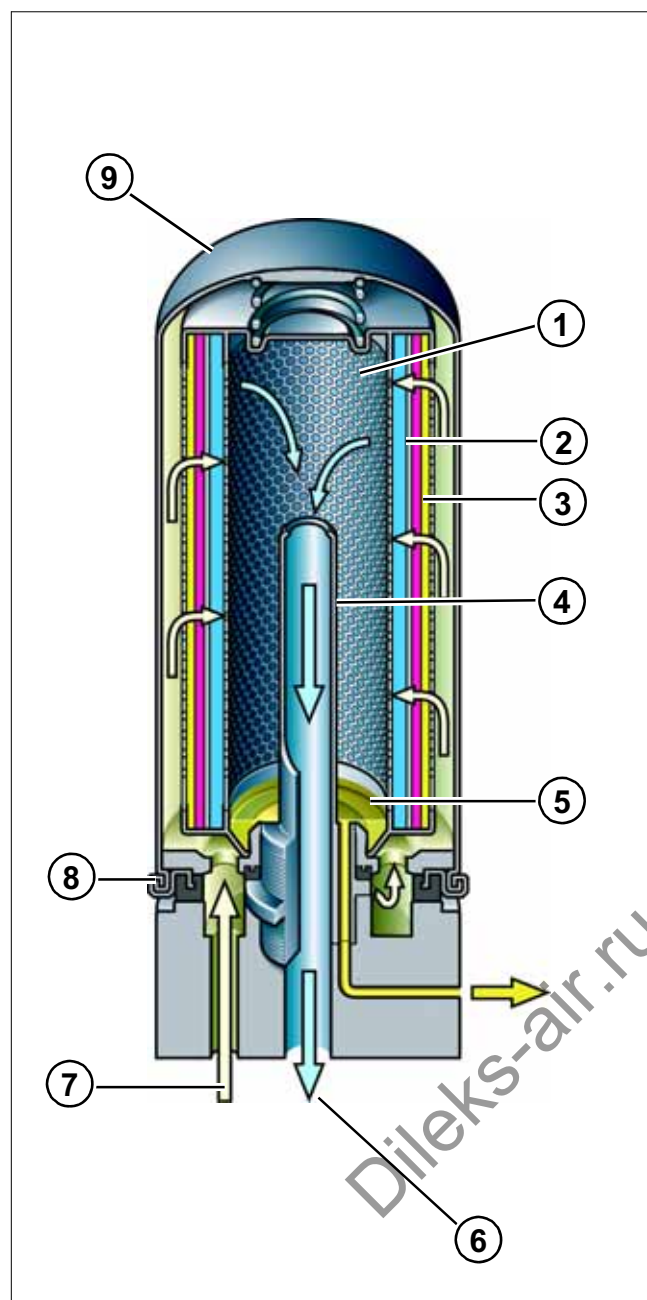


Рис. 3-9

При отключении компрессорной установки обратный клапан 1 предотвращает переполнение патрона сепаратора тонкой очистки маслом, возвращающимся из резервуара модуля под действием перепада давления в системе.

3.9.2 Патрон сепаратора тонкой очистки



В патроне сепаратора тонкой очистки происходит осаждение масляного тумана в форме капель после предварительной сепарации. В патроне из сжатого воздуха осаждается почти всё остаточное масло. Условием качественной очистки является оптимальная предварительная сепарация в резервуаре: чем лучше предварительная сепарация, тем лучше результат тонкой очистки. Воздушно-масляная смесь поступает в вертикальный патрон в нижней части и проходит через специальный фильтрующий элемент, задерживающий масляные частицы. Затем масло возвращается в масляный контур.

Рис. 3-10

1. Очищенный от масла сжатый воздух
2. Дополнительный сепаратор
3. Сепаратор тонкой очистки
4. Опорный ниппельный патрубок
5. Сепарированное масло
6. Выход очищенного воздуха
7. Вход маслено-воздушной смеси
8. Уплотнение
9. Прочный корпус

3.9.3 Клапан минимального давления

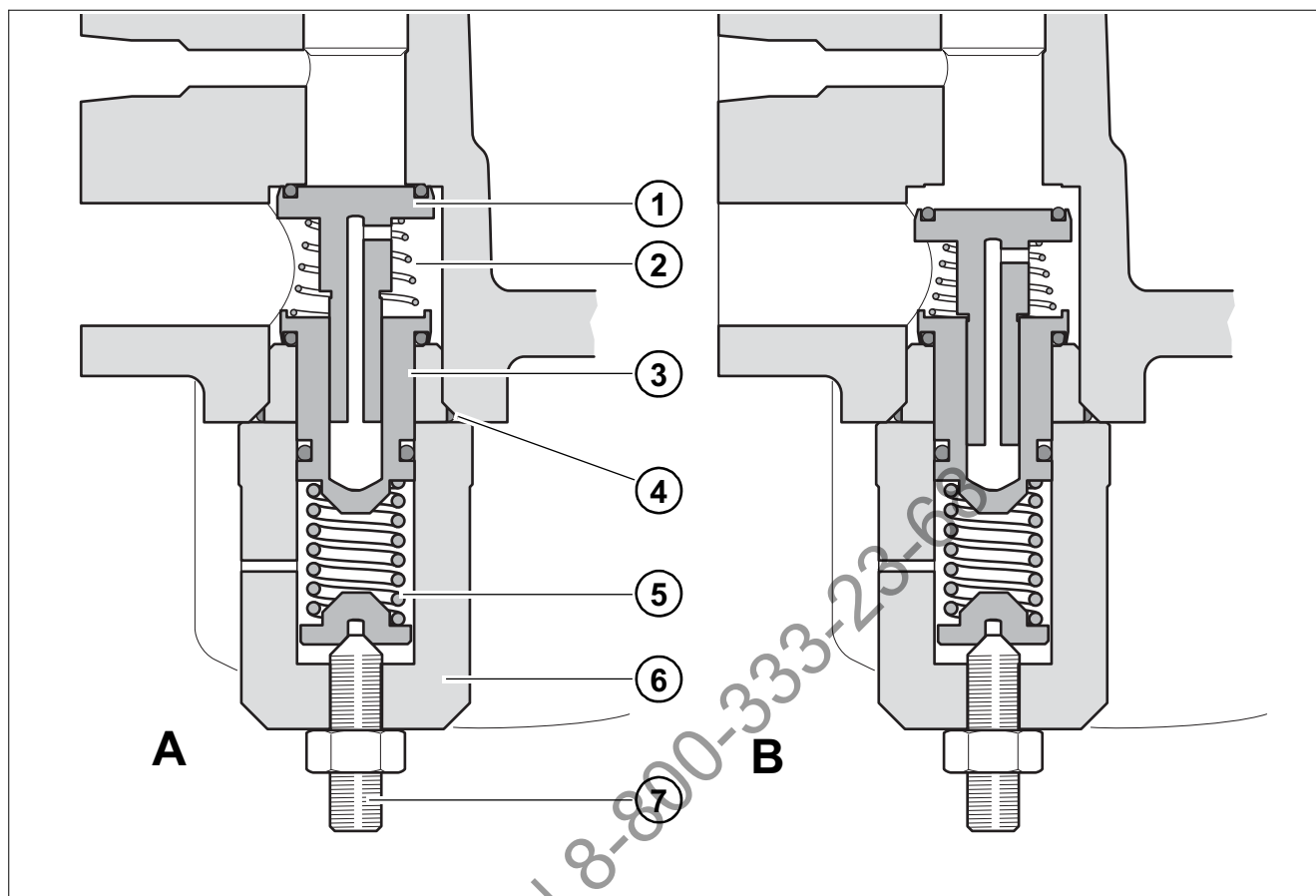


Рис. 3-11

1. Тарелка обратного клапана
2. Пружина обратного клапана
3. Поршень клапана минимального давления
4. Уплотнительное кольцо
5. Пружина клапана минимального давления
6. Корпус клапана минимального давления
7. Винт регулировки минимального давления

A Клапан минимального давления закрыт

B Клапан минимального давления открыт

Клапан минимального давления находится на выходе компрессора перед воздушным радиатором и работает как:

а) клапан минимального давления

Он предотвращает падение давления ниже уровня настройки, прим. 5,5 бар, при снижении давления во внешней сети. Такое давление обеспечивает правильную циркуляцию масла в модуле, и создает предпосылки для качественной сепарации.

б) обратный клапан

Он предотвращает проток сжатого воздуха из пневмолинии или ресивера обратно в компрессорную установку. Это позволяет достичь полной разгрузки резервуара модуля при остановке компрессора. Клапан срабатывает автоматически.

3.10 Внешний контур воздушно-масляной смеси

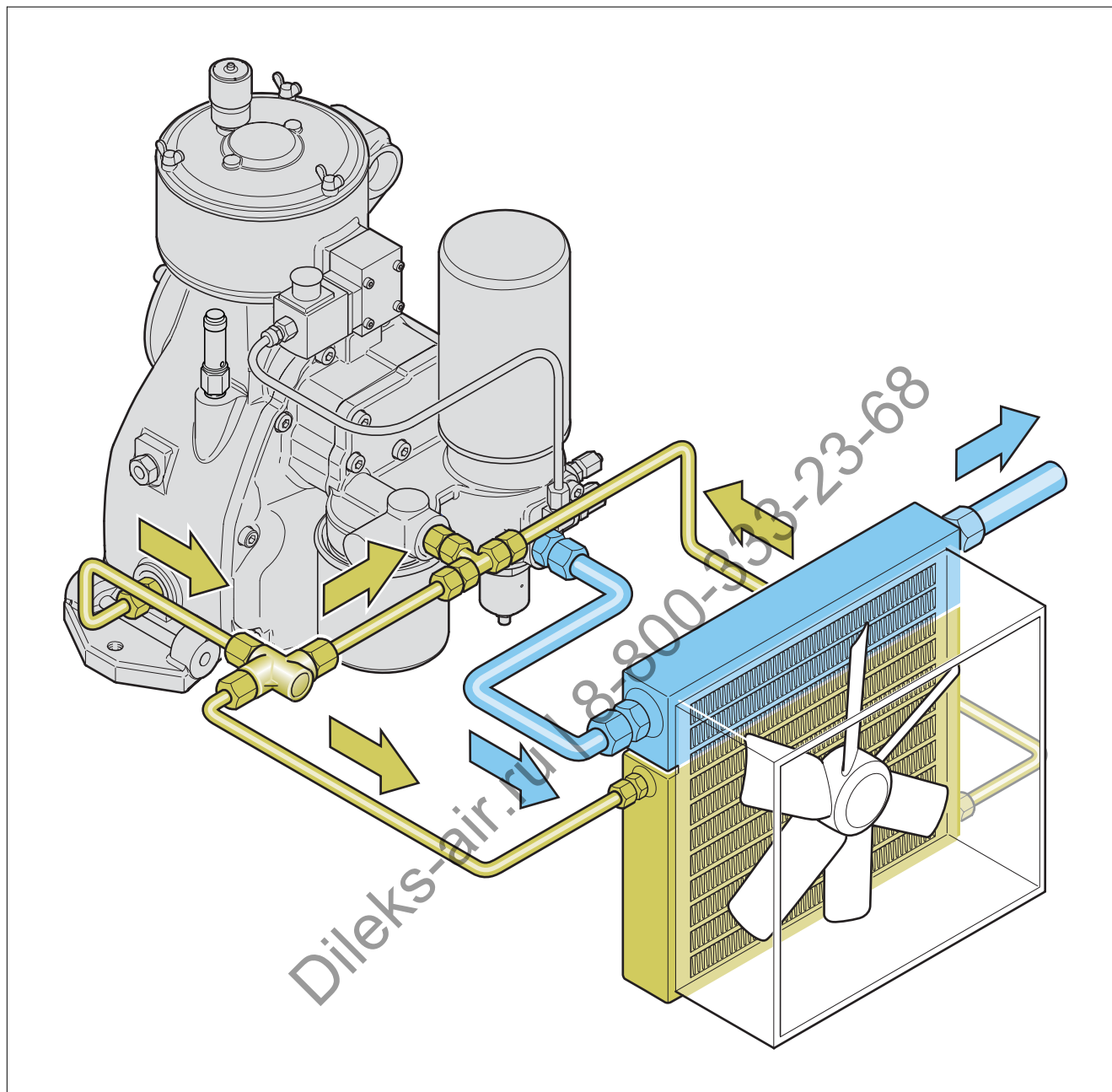


Рис. 3-12

После удаления масла из воздушно-масляной смеси в патроне сепаратора тонкой очистки сжатый воздух проходит через воздухоохладитель и далее подаётся в пневмосеть.

Масло проходит через термостат (опция) к масляному радиатору.

Охлаждённое масло возвращается из масляного радиатора через масляный фильтр во внутренний контур воздушно-масляной смеси модуля.

3.10.1 Масляный фильтр

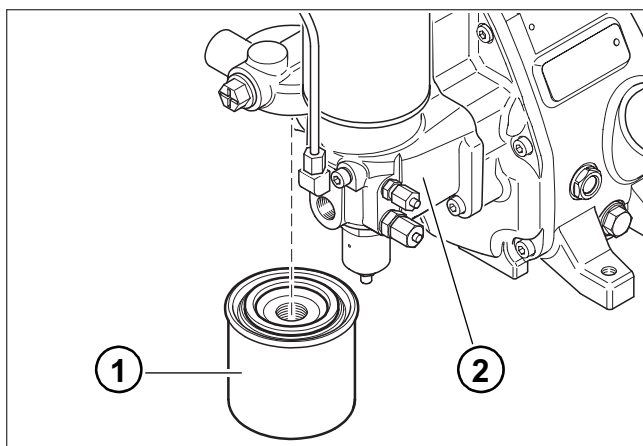


Рис. 3-13

1. Масляный фильтр
2. Сепараторная головка

Масляный фильтр **1** прикручен к сепараторной головке **2**.

Тонкость фильтрации составляет 20 мкм.

Сменный фильтр оснащён байпасным клапаном, который открывается при холодном масле с повышенной вязкостью или сильном загрязнении фильтра при перепаде давления 2,5 бар. Такая схема позволяет предотвратить недостаточную подачу масла в компрессор, что могло бы привести к превышению максимально допустимой рабочей температуры.

3.10.2 Масляный термостат (опция)

Модуль NK 40 может быть оснащён масляным термостатом. В этом случае он устанавливается в системе трубопроводов между базовым модулем и масляным радиатором/масляным фильтром. Рабочий элемент термостата подбирается под конкретную температуру применения и при необходимости заменяется на другой. При достижении рабочей температуры термостат открывает канал к масляному радиатору и в дальнейшем поддерживает оптимальную температуру установки. В пусковом режиме этот параметр достигается быстрее, благодаря чему предотвращается выпадение конденсата в масляном контуре. В зависимости от параметров компрессора рабочая температура должна находиться в пределах 70–110°C/158–230°F (на выходе компрессора).

При расчёте системы охлаждения необходимо учитывать диаграмму точки росы для сжатого воздуха (рис. 8-1).

При возникновении вопросов относительно точки росы для сжатого воздуха обращайтесь на ROTORCOMP.

Масляный термостат необслуживаемый. Эксплуатация компрессорной установки при недопустимо высокой температуре может вызвать отказ рабочего элемента. В этом случае его следует заменить.



Указание:

При работе установки с давлением 15 бар необходимо установить рабочий элемент с повышенной температурой открывания.

3.11 Масляный радиатор/ воздушный радиатор (опция)

В винтовых компрессорных установках с воздушным охлаждением циркулирующее масло охлаждается с температуры на выходе компрессора до температуры впрыска в компрессор. В качестве дополнительного оборудования ROTORCOMP предлагает комбинированные радиаторы с алюминиевыми пластинами, которые соединяется с контуром воздушно-масляной смеси компрессора (см. Рис. 3-12). Эти радиаторы обеспечивают надёжную эксплуатацию компрессорной установки при температуре окружающей среды вплоть до 45°C/113°F. Условием является достаточное количество охлаждающего воздуха. Окружающий воздух продувается или протягивается через радиатор с помощью вентилятора. Расстояние до радиатора должно быть достаточным, чтобы обеспечить равномерное прохождение охлаждающего воздуха через всю рабочую поверхность.

3.12 Предохранительный клапан (ПК) (опция)

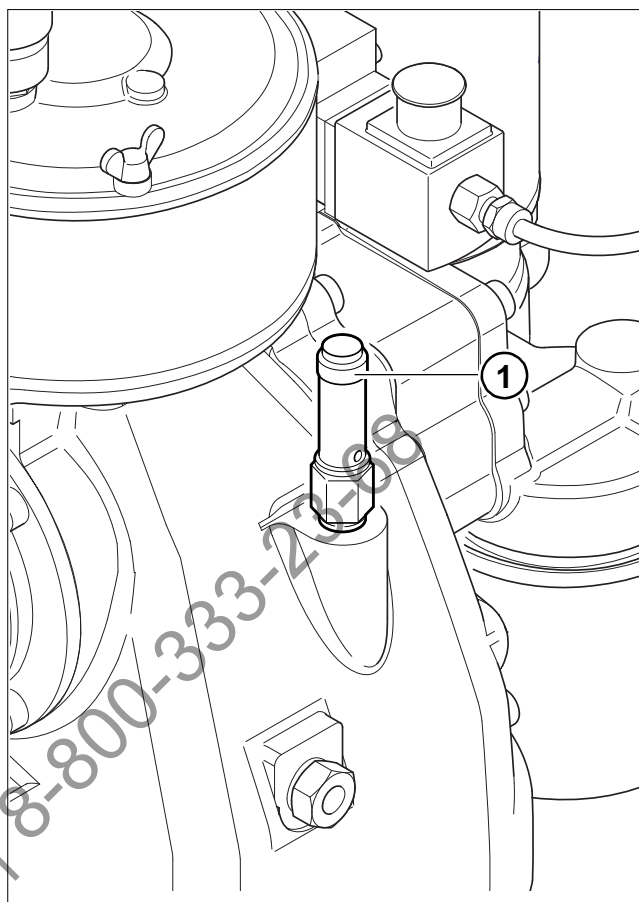


Рис. 3-14

1. Рифлёная гайка для проверки работоспособности предохранительного клапана



Предупреждение:

Перед вводом в эксплуатацию установите предохранительный клапан. Работа установки без предохранительного клапана может быть опасной для жизни!

Предохранительный клапан находится на базовом модуле и имеет устройство контроля. С учётом потерь давления в системе маслоотделения давление срабатывания клапана выбирается макс. на 1,5 бар выше рабочего давления (конечного давления) в установке. Клапан испытан производителем и опломбирован (при необходимости можно получить сертификат изготовителя).

4 Транспортировка

4.1 Поставка и упаковка

Установка поставляется в упаковке, соответствующей выбранному виду отгрузки и условиям поставки.

4.2 Повреждения при транспортировке

Несмотря на осторожное обращение в процессе производства, возможно повреждение винтового компрессорного модуля во время транспортировки. Поэтому после транспортировки всегда необходимо проверять состояние винтового компрессорного модуля.



Внимание:

Категорически запрещается вводить в эксплуатацию повреждённый модуль. В случае обнаружения повреждений при транспортировке письменно зафиксируйте их в присутствии экспедитора-грузоперевозчика. Так вы сохраните своё право на предъявление иска о компенсации, т. е.:

А) Видимые наружные повреждения или потеря

- должны быть зафиксированы перед приёмкой товара особой отметкой в транспортной накладной. При перевозке ж/д транспортом необходимо потребовать от руководства железной дороги **описание обстоятельств дела**.
- При пересылке по почте необходимо **перед приёмкой** повреждённых изделий получить от почтовой службы письменное подтверждение повреждения.

В) При наличии невидимых повреждений,

- обнаруживаемых только после распаковки, необходимо **незамедлительно и в письменной форме** уведомить об этом грузоперевозчика.
- Упаковочные материалы и повреждённые изделия следует, по возможности, оставить в неизменённом состоянии до описания обстоятельств дела.

Обязательно соблюдайте сроки подачи рекламации.

Сроки подачи рекламации:

- а) ЖЕЛЕЗНОДОРОЖНЫЙ ТРАНСПОРТ:
в течение 7 дней
(параграф 81/82 EVO)
- б) ЭКСПЕДИТОР:
в течение 7 дней
(параграф 60ADSp)
- в) ПОЧТА:
незамедлительно, не позднее чем через 24 часа с момента доставки



Указание:

Перед отгрузкой проверяется комплектность каждого изделия. Если у вас всё же возникнут основания для рекламации, указывайте номер вашего заказа.

4.3 Транспортировка установки без упаковки

Винтовой компактный модуль можно перемещать с помощью крана, а также на транспортировочном поддоне на тележке с помощью грузоподъёмного устройства или вилочного погрузчика.



Предупреждение:

Смертельное или тяжёлое травмирование в результате падения перемещаемого груза!

- Соблюдайте местные правила техники безопасности!
- Выбирайте подъёмный механизм, рассчитанный на общую массу груза!
- Перед подъёмом модуля снимите с него все незакреплённые и поворотные детали!
- Предварительно удалите детали привода и кузова!
- Транспортировать компрессорный модуль можно только в безнапорном состоянии!
- Для транспортировки на поддоне надёжно закрепите на нём модуль!
- Запрещается перемещать компрессор прямо на вилах погрузчика или тележке!
- Транспортировочные проушины рассчитаны на подъём только компрессорного модуля!
- Запрещается находиться под перемещаемым грузом!

4.4 Способы перемещения компрессора

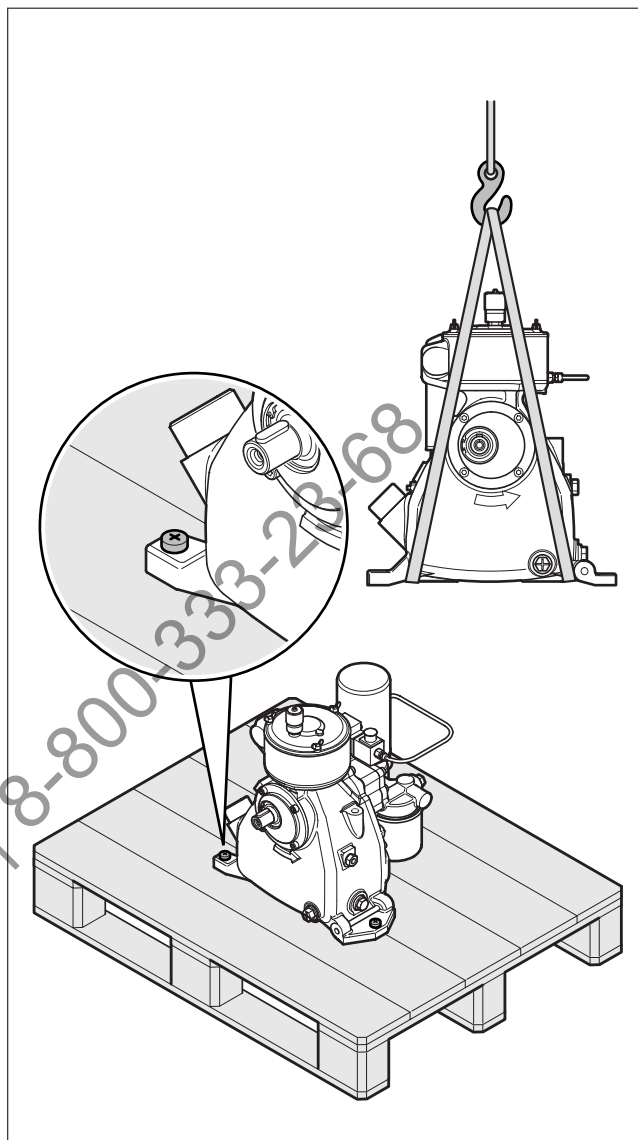


Рис. 4-1

5 Установка/монтаж

5.1 Присоединительная резьба/ монтаж

5.1.1 Крепёжные болты

На корпусе NK имеются резьбовые отверстия, предназначенные для закрепления. Используйте только подходящие болты с МЕТРИЧЕСКОЙ РЕЗЬБОЙ.

5.1.2 Подсоединения трубопроводов

На корпусе NK предусмотрены штуцеры с внутренней резьбой для подсоединения трубопроводов сжатого воздуха, масляного контура, разгрузочного и управляющего трубопроводов. Используйте только подходящие фитинги и резьбовые соединения с ДЮЙМОВОЙ ЦИЛИНДРИЧЕСКОЙ РЕЗЬБОЙ.

НЕ ИСПОЛЬЗУЙТЕ фитинги с КОНИЧЕСКОЙ РЕЗЬБОЙ: при их вворачивании можно повредить корпус NK (см. монтажный чертёж).



Внимание:

Нельзя превышать предписанные моменты затяжки всех резьбовых соединений. VDI 2330 (см. раздел 9.2 "Моменты затяжки")
Для крепления корпуса компрессора используйте только подходящие для этого винты.
При необходимости проконсультируйтесь с фирмой ROTORCOMP.

5.2 Указания по технике безопасности при установке и монтаже



Внимание:

- Для подъёма компрессорного модуля используйте подъёмный механизм, отвечающий местным требованиям техники безопасности.
 - Перед монтажом трубопроводов удалите все заглушки, пробки, крышки и пакеты с осушителем. Резьбовые и трубные соединения должны иметь правильный размер и выдерживать соответствующее рабочее давление.
 - Всасываемый воздух не должен содержать горючие, едкие, ядовитые или агрессивные пары или газы.
 - Убедитесь в том, что напорный трубопровод от компрессора к радиатору или пневмолинии может расширяться под действием тепла и не соприкасается с легковоспламеняющимися материалами.
 - Воздухозаборное отверстие должно располагаться таким образом, чтобы в него не затягивались предметы, например свободные детали одежды проходящих мимо людей.
 - К воздуховыпускному клапану нельзя прикладывать силу: присоединяемый трубопровод должен устанавливаться без внутренних напряжений.
- Необходимо обеспечить достаточное заземление компрессорного блока.

5.3 Установка

Внимание:

- В месте установки окружающий воздух должен быть по возможности прохладным и чистым. Никогда не закрывайте воздухозаборное отверстие. Обеспечьте минимально возможное количество влаги, всасываемой с воздухом.
- Винтовые компрессоры следует устанавливать на ровной поверхности и при необходимости выравнивать по уровню.

В исключительных случаях, например, в передвижных установках, их можно устанавливать на поверхности с наклоном не более 10°.

Наклонное положение нужно учитывать при контроле уровня масла и проводить контроль особенно тщательно.

Несущая рама для последующего крепления должна быть ровной и жесткой на кручение. Крепление компрессорного модуля на несущей раме вместе с приводным двигателем должно быть выполнено с учётом следующих вариантов.

5.3.1 Крепление болтами к несущей раме

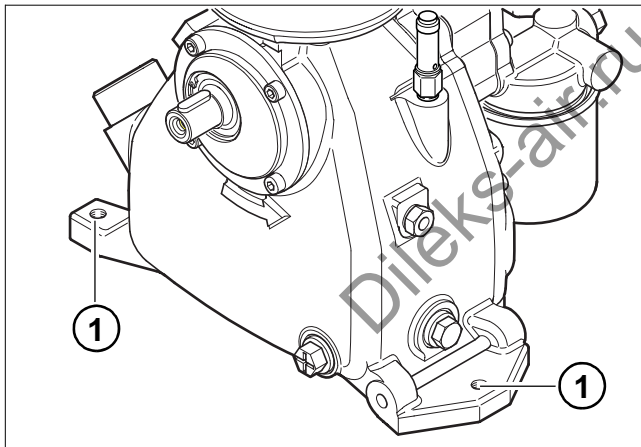


Рис. 5-1

Внимание:

Крепление компрессорного модуля можно выполнять только в специально предусмотренных для этого боковых отверстиях корпуса компрессора.

Установленный агрегат не должен иметь механических напряжений в точках крепления 1 слева и справа на несущей раме.

5.3.2 Привод

Привод компрессорного модуля может осуществляться от электродвигателя, ДВС, гидродвигателя и др.

Усилие может передаваться опосредованно через ременный привод (клиновой, зубчатый ремень и т. д.) или прямо через эластичную муфту.

Направление вращения против часовой стрелки (левое), если смотреть на вал.

В исполнении с редуктором направление вращения по часовой стрелке (правое), если смотреть на вал.

5.4 Ременный привод

Неправильный расчёт и/или монтаж клиноременного привода может стать причиной сокращения срока службы подшипников и/или разрушения приводного вала.

При разрушении вала и/или преждевременном повреждении подшипников ROTORCOMP предоставляет гарантию только в том случае, если привод был рассчитан и установлен надлежащим образом.

Соблюдайте следующие правила.

- Ременный привод должен иметь достаточные параметры. Максимальная расчётная мощность привода составляет для данного винтового модуля 7,5 кВт, максимальная частота вращения - 7000 об/мин.
- Шкив должен быть плотно посажен на приводной вал и тщательно зафиксирован.
- Шкивы должны быть отбалансированы. Нельзя насаживать шкив на вал с помощью молотка: это может привести к повреждению подшипника.
- Юстирование ременного привода должно быть обеспечено в вертикальной и горизонтальной плоскости.
- Жёсткость несущей рамы должна обеспечивать качество передачи после транспортировки и монтажа агрегата у потребителя.
- Биение ремней предотвращается конструктивными мероприятиями (межосевое расстояние шкивов, натяжение ремня и устойчивость несущей рамы и натяжителя).

5.5 Прямой привод



Внимание:

Смещение и угловые погрешности валов привода приводят к повреждению подшипников и приводного вала! ROTORCOMP рекомендует устанавливать эластичные муфты. Юстирование двигателя и компрессорного модуля выполняется по инструкции изготовителя муфты.

Для выполнения прямого привода компрессорный модуль имеет центрирующий фланец.

Прифланцованный агрегат должен быть закреплён на несущей раме без механических напряжений. Присоединительные размеры фланца указаны на чертеже в предложении.

5.6 Выход воздуха

Потери давления на выходе воздуха в воздушном радиаторе, арматуре, трубопроводах и т. д. должны быть как можно меньшими.



Указание:

Поперечные сечения выпускного трубопровода должны иметь запас. Избегайте потери давления из-за угловых резьбовых соединений.

Выпускной трубопровод должен быть подсоединён к выпуску без механических напряжений.



Предупреждение:

При работе без предохранительного клапана возможно получение тяжёлых травм и нанесение серьёзного материального ущерба! Запрещается эксплуатировать резервуар сепаратора без предохранительного клапана.



Указание:

Поскольку предполагается работа с температурой сжатого воздуха (на выходе) до 110°C, то подключаемые компоненты (пневматический шланг, реле давления, воздушный радиатор, арматура и др.) должны быть рассчитаны на такую температуру.

Для снижения данной температуры мы рекомендуем устанавливать воздушный радиатор. В случае эксплуатации без воздушного радиатора конечный потребитель должен быть предупреждён о высокой температуре выходящего воздуха.

5.7 Охлаждение масла



Указание:

Трубопроводы должны подсоединяться к штуцерам на радиаторе без механических напряжений.

Соблюдайте следующие правила расчёта и устройства системы охлаждения масла.

- Система охлаждения масла должна быть рассчитана таким образом, чтобы обеспечивалась температура масла на выходе не выше 105°C при максимальной возможной температуре окружающей среды.
- Расход масла в контуре зависит от перепада давления на входе и выходе.
- Масляный радиатор должен иметь свободный доступ для очистки.

5.8 Сервис

При установке модуля в корпус компрессорного агрегата необходимо предусмотреть свободный доступ к сервисным зонам:

- заправка масла;
- слив масла;
- снятие патронов сепаратора (демонтажный размер согласно чертежу из предложения);
- снятие патрона масляного фильтра (демонтажный размер согласно чертежу из предложения);
- простота чистки масляного радиатора;
- замена уплотнения вала (снятие и установка торцевой крышки и ходовой втулки);
- ременный привод (доступ, параметры правильного натяжения ремня)

6 Ввод в эксплуатацию

6.1 Подготовительные работы

Все узлы и детали компрессора подвергаются на заводе тщательной проверке и испытаниям, что гарантирует соответствие контрольных параметров требованиям производителя. Однако в первые часы работы компрессора необходимо проконтролировать обеспечение основных функций.



Внимание:

Соблюдайте территориальные правила ввода в эксплуатацию. В Германии к ним относится, в частности, Предписание по обеспечению эксплуатационной безопасности.

Перед первым вводом в эксплуатацию необходимо принять во внимание следующее:

- Направление вращения: обязательное условие (см. раздел 6.2 "Проверка направления вращения").
- Не допускайте превышения максимального конечного давления, указанного на фирменной табличке.
- Не выключайте винтовые компрессорные установки аварийным или главным выключателем в режиме работы под нагрузкой.
- Проверьте уровень масла (см. раздел 7.2 "Уровень масла").
- Перед первым вводом в эксплуатацию и после длительного отключения модуля обязательно выполните работы, описанные в разделе 6.4 "Повторный ввод в эксплуатацию винтовой компрессорной установки".
- Для ременного привода: проверьте натяжение и ход ремня (см. раздел 7 "Техническое обслуживание").
- Проверьте положение запорного крана.
- Проверьте надёжность всех резьбовых соединений и крепёжных винтов.

6.2 Проверка направления вращения

Направление вращения:

Стандартное исполнение с левым вращением (против часовой стрелки), если смотреть на вал.



Внимание:

При первом вводе в эксплуатацию, а также после внесения изменений в питающую цепь электродвигателя следует проверять направление вращения винтовой пары компрессора. Для этого на короткое время включите и отключите приводной двигатель. Неправильное направление вращения более 2 секунд ведёт к повреждению винтового компрессора. При необходимости поменяйте фазы токоподводящих кабелей.

6.3 Пробный пуск



Внимание:

В режиме останова, "с открытым запорным краном", давление в установке очень быстро падает до значения, при котором открывается клапан минимального давления! Это может привести к вспениванию масла в резервуаре сепаратора.

Возможные последствия:

- выброс масла с выходящим воздухом;
- переполнение маслом патронов сепаратора тонкой очистки;
- присутствие масла в сжатом воздухе при перезапуске установки.

Поэтому при выполнении пробного пуска необходимо:

- Отключать установку только при закрытом запорном кране!
- При возможности подсоединить установку к ресиверу!

6.4 Повторный ввод в эксплуатацию винтовой компрессорной установки

В случае отключения, простоя или хранения установки более трёх месяцев перед вводом её в эксплуатацию необходимо выполнить следующие мероприятия:

- Несколько раз проверните вал модуля вручную в направлении вращения.
- Не включая компрессор, залейте ок. 0,2 л масла (того же сорта, что и в резервуаре) в полость всасывания (после снятия всасывающего фильтра), для этого нажмите на головку клапана и залейте масло прямо во всасывающее отверстие.
- Ещё несколько раз проверните вал модуля вручную в направлении вращения.
- Проверьте уровень масла в резервуаре и при необходимости долейте (см. раздел 7 "Техническое обслуживание").
- Запустите компрессорную установку и дайте ей поработать не менее 15 минут.



Предупреждение:

Запрещается запускать установку с полностью заполненной маслом камерой сжатия.
Опасность значительных повреждений!

7 Техническое обслуживание

7.1 Указания по технике безопасности

Эксплуатирующая сторона должна обеспечить проведение всех работ по техническому обслуживанию, монтажу и ремонту уполномоченным и квалифицированным персоналом, ознакомленным с инструкцией по эксплуатации. После ввода в эксплуатацию ответственность за оборудование и монтаж переходит к эксплуатирующей стороне.

- Используйте для техобслуживания и ремонта только подходящие инструменты и приспособления.
- Используйте только оригинальные запасные части.
- Все работы по техническому обслуживанию и ремонту выполняйте только на выключенной установке и при отключённом электропитании. Примите меры против непреднамеренного включения.
- Перед снятием деталей, находящихся под давлением, перекройте все источники давления и сбросьте давление во всей системе.
- Запрещается использовать для очистки деталей легковоспламеняющиеся чистящие средства или тетрахлорметан. Примите меры против воздействия ядовитых паров чистящих средств.
- При проведении работ по техническому обслуживанию и ремонту соблюдайте абсолютную чистоту. Не допускайте загрязнения. Накрывайте детали и открытые отверстия чистой салфеткой, бумагой или скотчем.
- Не проводите вблизи системы маслоснабжения сварочные и другие работы, связанные с выделением тепла или нагревом.
- Следите за тем, чтобы в и на установке не оставались инструменты, незакреплённые детали и ветошь.
- Перед выдачей разрешения на включение установки после техобслуживания или ремонта проверьте рабочие давления, температуру, настройки времени и уровень масла, а также работоспособность регулирующих и отключающих устройств.
- Электрические узлы, регулирующие устройства и т. д. необходимо предохранить от проникновения влаги, например при попадании на них струи пара.



Предупреждение:

При проведении любых работ по обслуживанию:
ОПАСНОСТЬ НЕСЧАСТНОГО СЛУЧАЯ!



Указание:

Проведение всех работ по техническому обслуживанию следует сразу регистрировать в карте техобслуживания.

7.2 Уровень масла

Важным фактором поддержания эксплуатационной безопасности установки является уровень масла в резервуаре. Проверяйте уровень масла перед вводом в эксплуатацию винтового компрессорного модуля и затем через каждые 100 часов работы.

Два способа проверки уровня масла:

- через смотровое стекло (опция)
 - через маслозаливное отверстие
- Точные результаты даёт только проверка через маслозаливное отверстие.

Предупреждение:

Вращающиеся, находящиеся под давлением и горячие детали, ОПАСНОСТЬ ТРАВМИРОВАНИЯ!

7.2.1 Контроль уровня масла через смотровое стекло (опция)

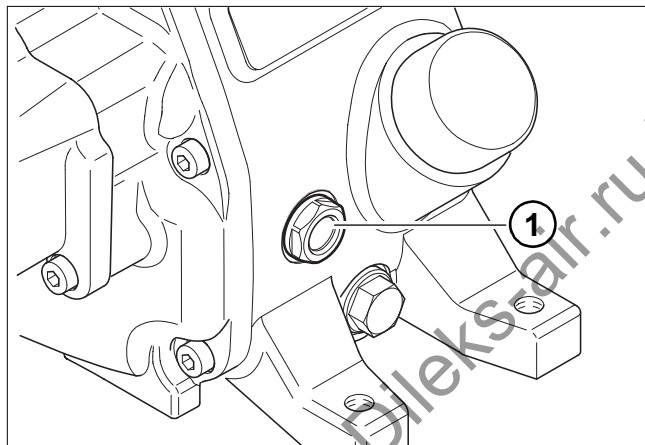


Рис. 7-1

Смотровое стекло 1 предназначено для контроля уровня масла при работающей установке.

На выключенном компрессоре уровень масла должен быть выше смотрового стекла, т. е. когда смотровое стекло полностью закрыто маслом.

В рабочем режиме масло должно быть видно в смотровое стекло, в противном случае проверьте уровень масла через маслозаливное отверстие после остановки и разгрузки компрессора.

7.2.2 Контроль уровня масла через маслозаливное отверстие

Предупреждение:

- Узлы компрессора, масло и резьбовая пробка маслозаливного отверстия 1 могут нагреваться до температуры 80°C, опасность ожога!
Надевайте средства индивидуальной защиты!
- Сразу после разгрузки уровень горячего масла может быть на 10 мм выше, чем у холодного масла.
Поэтому, если открыть пробку маслозаливного отверстия при максимальном уровне масла, оно может вытечь. В этом случае сразу закройте пробку и тщательно вытрите выступившее масло.

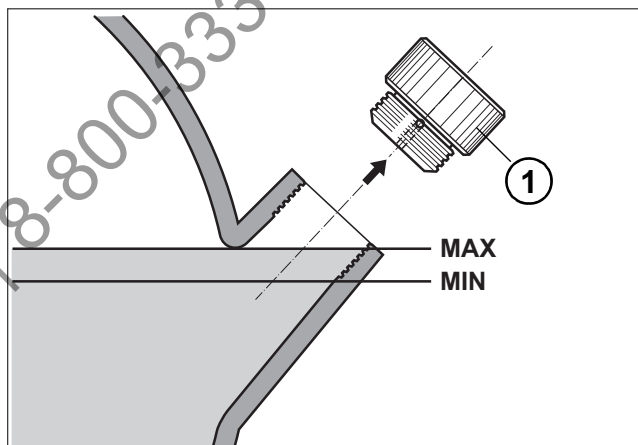


Рис. 7-2

Указание:

Сбоку на крышке маслозаливной горловины имеется специальное предохранительное отверстие, из которого выходит масло или воздух, если в резервуаре сепаратора сохраняется остаточное давление. В этом случае следует немного подождать.

- Отключите установку и примите меры против несанкционированного включения.
- Подождите одну минуту дополнительно.
- Выверните рукой резьбовую пробку 1 из маслозаливной горловины в безнапорном состоянии масла.
- Проверьте уровень масла.

- При необходимости долейте масло того же сорта и того же изготовителя до максимального уровня.



Указание:

Местоположение маслозаливной горловины исключает переполнение маслом модуля. Излишки масла вытекают из самой горловины.

- Плотно заверните рукой пробку **1**.
- Включите установку.
- Проверьте герметичность пробки маслозаливного отверстия, при необходимости замените уплотнительное кольцо.
- Тщательно вытрите вытекшее масло.

7.3 Смена масла



Предупреждение:

Вращающиеся, находящиеся под давлением и горячие детали, ОПАСНОСТЬ ТРАВМИРОВАНИЯ!

Заменять масло можно только на остановленном компрессоре после полного сброса давления в установке.

7.3.1 Интервалы замены масла

Согласно инструкциям производителя компрессорной установки в целом. Ориентировочные значения для винтового компактного модуля см. в разделе 7.8 "Интервалы технического обслуживания".

7.3.2 Слив масла

При сливе масла установка должна быть прогрета до рабочей температуры.

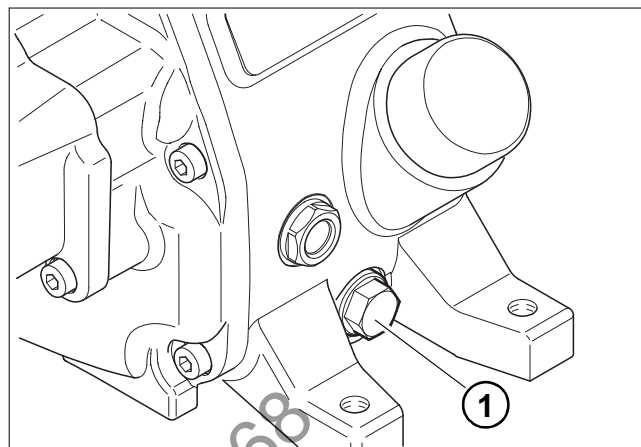


Рис. 7-3



Указание:

Утилизируйте отработанное масло согласно предписаниям.

- Отключите винтовой компрессор и снимите рукоятку главного выключателя, чтобы предотвратить повторное включение.
- Полностью сбросьте давление в компрессорной установке.
- Медленно выверните пробку из маслозаливной горловины.
- Осторожно выверните пробку **1** маслозаливного отверстия и слейте отработанное масло в подходящую ёмкость.
- Очистите и снова вверните пробку **1** маслозаливного отверстия.

7.3.3 Заправка масла

Внимание:

Рекомендации по выбору масла см. в разделе "Смазочные и эксплуатационные материалы". Используйте масло того же сорта и того же производителя.
Для перехода на другое масло, возможно, потребуется промыть компрессорный модуль.

ROTORCOMP рекомендует при смене масла заменять и масляный фильтр.

- Замените масляный фильтр.
- Залейте максимальное количество масла через горловину на резервуаре и плотно заверните рукой пробку **1** (см. рис. 7-2).
- Включите компрессор и дайте ему поработать около трёх минут.
- Проверьте уровень масла: долейте масло до максимального уровня.
- Занесение в контрольный лист (см. раздел 7.7 "Карта технического обслуживания").

7.4 Масляный фильтр

Предупреждение:

Вращающиеся, находящиеся под давлением и горячие детали, ОПАСНОСТЬ ТРАВМИРОВАНИЯ!

- Узлы установки, масло и резьбовая пробка маслозаливного отверстия могут нагреваться до температуры более 80°C, опасность ожога!
 - Надевайте средства индивидуальной защиты!

Заменять фильтр можно только на выключенном компрессоре после полного сброса давления в установке.

7.4.1 Интервалы замены масляного фильтра

Согласно инструкциям производителя установки. Ориентировочные значения для винтового компактного модуля см. в разделе 7.8 "Интервалы технического обслуживания".

7.4.2 Замена масляного фильтра

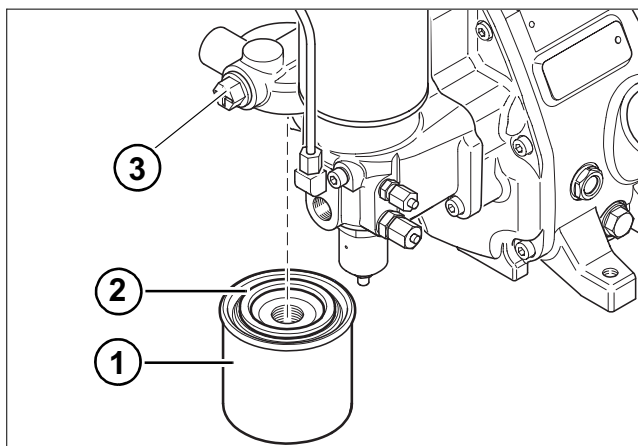


Рис. 7-4

- Выключите установку и полностью сбросьте в ней давление.
- Снимите патрон **1** масляного фильтра с помощью подходящего инструмента, например, пенточного ключа.
- Смажьте уплотнительную прокладку **2** на новом патроне **1** маслом того же сорта, что и в компрессорном модуле.



Указание:

Утилизируйте старый патрон масляного фильтра согласно предписаниям.

- Держа патрон **1** вертикально, залейте в него масло того же сорта, что и в компрессорном модуле.
- Наверните патрон масляного фильтра на сепараторную головку **3** и затяните рукой. Инструмент для этого не требуется.
- Включите компрессор.
- Проверьте герметичность масляного фильтра в рабочем режиме установки.
- Проверьте уровень масла: долейте масло до максимального уровня.
- Занесение в контрольный лист (см. раздел 7.7 "Карта технического обслуживания").

7.5 Патрон сепаратора тонкой очистки



Предупреждение:

Вращающиеся, находящиеся под давлением и горячие детали, ОПАСНОСТЬ ТРАВМИРОВАНИЯ!

- Узлы установки и масло могут нагреваться до температуры более 80°C, опасность ожога!
- Надевайте средства индивидуальной защиты!

Заменять патроны сепаратора тонкой очистки можно только в режиме ожидания после полного сброса давления в компрессорной установке.

7.5.1 Интервал замены

Согласно инструкциям производителя установки. Ориентировочные значения для винтового компактного модуля см. в разделе 7.8 "Интервалы технического обслуживания". При сильном загрязнении всасываемого воздуха или низком качестве масла патрон загрязняется сильнее, в этом случае интервал замены нужно сократить.

7.5.2 Замена патрона сепаратора тонкой очистки

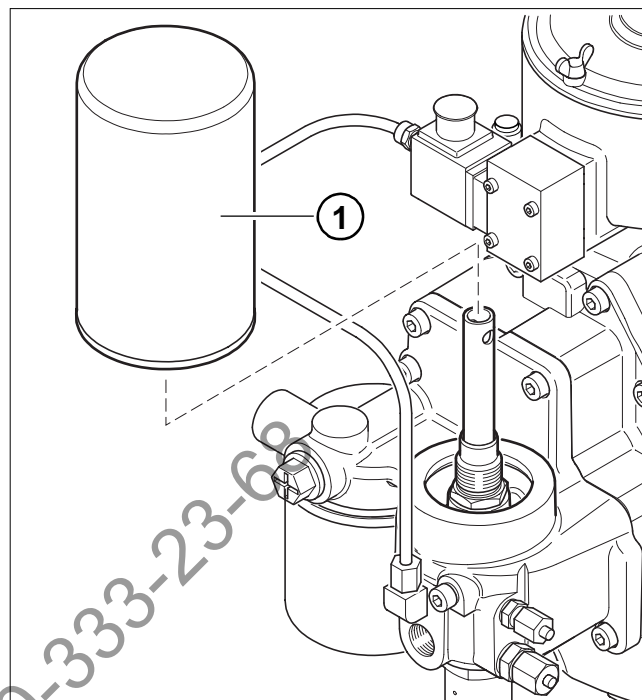


Рис. 7-5



Указание:

Утилизируйте старые патроны сепаратора согласно предписаниям.

- Выверните патрон 1 сепаратора тонкой очистки с помощью подходящего инструмента, например, ленточного ключа.
- Смажьте уплотнительную прокладку на новом патроне 1 сепаратора тонкой очистки маслом того же сорта, что и в компрессорном модуле.
- Наверните новый патрон и затяните вручную. Инструмент для этого не требуется.
- Включите компрессорную установку.
- Проверьте герметичность сепаратора тонкой очистки в рабочем режиме установки.
- Занесение в контрольный лист (см. раздел 7.7 "Карта технического обслуживания").

7.6 Воздушный всасывающий фильтр

7.6.1 Интервал замены

Согласно инструкциям производителя установки. Ориентировочные значения для винтового компактного модуля см. в разделе 7.8 "Интервалы технического обслуживания". При сильном загрязнении всасываемого воздуха замену фильтрующего элемента нужно провести по показаниям оптического или электрического индикатора состояния фильтра (опция) (допустимый перепад давления не более 50 мбар).

7.6.2 Замена воздушного фильтрующего элемента

- Отключите установку и примите меры против несанкционированного включения.
- Отверните барашковую гайку **1** и снимите крышку **2** фильтра.
- Тщательно удалите пыль из корпуса фильтра.
- Выньте старый фильтрующий элемент **3**.
- Вставьте новый фильтрующий элемент в корпус фильтра.
- Установите на место крышку фильтра, проследив за правильностью её посадки.
- Затяните барашковую гайку.
- Включите компрессорную установку.
- Выполните пробный пуск и проверку работоспособности.

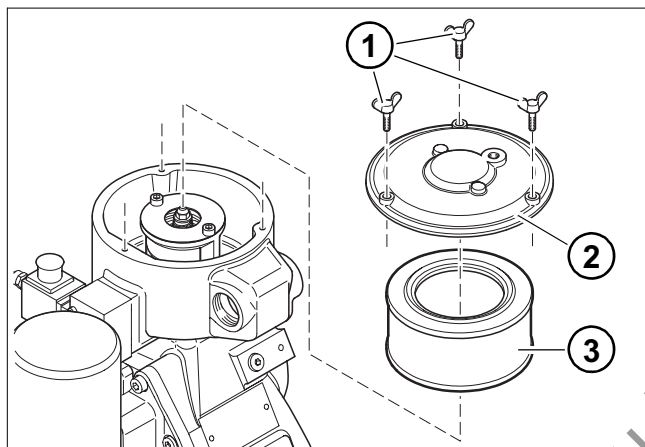


Рис. 7-6

Внимание:

Через воздухозаборное отверстие в компрессор не должны попадать частицы грязи и пыли.

Указание:

Запрещается чистить фильтрующий элемент, при загрязнении он подлежит замене! Утилизируйте старые фильтрующие элементы согласно предписаниям.

7.7 Карта технического обслуживания

• Показание счётчика часов работы							
• Замена всасывающего воздушного фильтра							
• Замена патрона масляного фильтра							
• Замена патрона сепаратора тонкой очистки							
• Подтягивание клинового ремня							
• Замена комплекта клиновых ремней							
• Ремонт установки							
• Дата							• Монтер

Отметьте выполненные работы, запишите результаты измерений, поставьте свою подпись.

7.8 Интервалы технического обслуживания

Внимание:

Периодичность технического обслуживания (замена масла, масляного фильтра, патрона сепаратора тонкой очистки и воздушного фильтрующего элемента) зависит от области применения и рабочих параметров установки. Интервалы техобслуживания указываются производителем установки в зависимости от её исполнения. Их необходимо соблюдать в первую очередь. Рекомендуем вам заключить договор на техническое обслуживание. В приведённой ниже таблице приводятся ориентировочные значения для винтового компрессорного модуля NK 40.

Интервал (ч. р. = часы работы)	Выполняемые работы	См. раздел
Перед вводом в эксплуатацию	Проверить уровень масла в резервуаре	7.2
Один раз через 50 ч. р.	Проверить уровень масла в резервуаре Подтянуть все резьбовые соединения трубопроводов и электрических клемм, проверить прочность крепления всех остальных соединений	7.2
Каждые 100 ч. р.	Проверить уровень масла в резервуаре сепаратора, при необходимости долить масло Проверить индикаторы состояния фильтров	7.2
Каждые 1000–6000 ч. р. в зависимости от эксплуатации Рекомендация: каждые 12 месяцев	Заменить патрон сепаратора тонкой очистки Заменить масло Заменить масляный фильтр Заменить фильтрующий элемент в воздушном всасывающем фильтре Проверить герметичность установки Общий осмотр установки	7.5.2 7.3 7.4.2 7.6.2

8 Смазочные и эксплуатационные материалы Детали, требующие техобслуживания

8.1 Смазочные и эксплуатационные материалы

8.1.1 Рекомендации по выбору масла

Винтовые компрессорные модули RC должны заполняться маслом, отвечающим особым требованиям. Оно должно иметь допуск изготовителя к использованию в винтовых компрессорах. Масло должно сохранять свои эксплуатационные свойства в широком диапазоне температур окружающей среды, при наличии в воздухе паров разрешенных чистящих средств, выхлопных газов.

По отдельному запросу мы укажем сорта и производителей масла, подходящие для использования в вашей модели винтового компрессора. В винтовых компрессорах можно использовать рафинаты нефти (минеральные масла), синтетические и биомасла (разлагающиеся биологически).

При выборе сорта масла необходимо учитывать используемые в компрессорной установке материалы и уплотнения. Масло не должно стать причиной коррозии и других повреждений материала.

Запрещается смешивать разные сорта масла.

8.1.2 Дозаправка маслом

Используйте масло того же сорта и того же производителя, что и в винтовом компрессоре.

8.1.3 Мероприятия при низкой температуре в помещении

Достаточное отопление помещения.
При температуре окружающей среды ниже 0°C установку перед запуском необходимо прогреть с помощью встроенной системы автономного обогрева до температуры не менее 20°C.

8.1.4 Материалы трубопроводов

Используемое в компрессоре масло может повредить пластмассовые трубопроводы пневмосистемы.



Указание:

Ознакомьтесь с информацией в памятке!

Используемое в винтовых компрессорах масло должно отвечать следующим требованиям:

- высокая стойкость к старению;
- высокая дисперсность;
- точка воспламенения: выше 200°C/392°F
- низкая склонность к пенообразованию;
- хорошая защита от коррозии;
- рабочая температура: до 110°C/230°F;
- выбор надлежащего класса вязкости, например, ISO VG 68.



Внимание:

Несоблюдение вязкости масла ведёт к уменьшению срока службы подшипников.

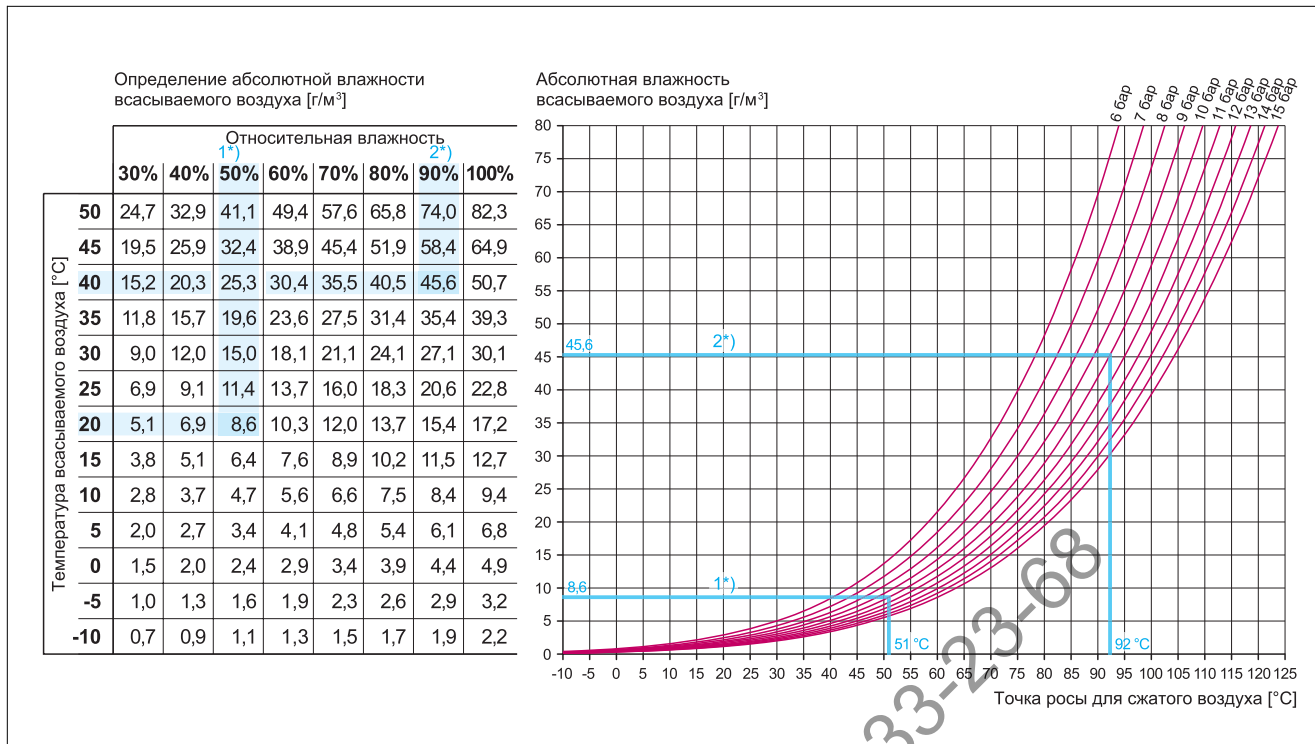


Рис. 8-1 Диаграмма точки росы для сжатого воздуха

8.1.5 Точка росы для сжатого воздуха

Пример:

1*) Температура всасываемого воздуха 20°C и влажность воздуха 50 % дают ок. 8,6 г/м³ абсолютной влажности во всасываемом воздухе.

При давлении 10 бар точка росы для сжатого воздуха в этом случае составляет ок. 51°C.

2*) Температура всасываемого воздуха 40°C и влажность воздуха 90 % дают ок. 45,6 г/м³ абсолютной влажности во всасываемом воздухе.

При давлении 10 бар точка росы для сжатого воздуха в этом случае составляет ок. 92°C.

8.1.6 Температуры



Указание:

Оптимальная рабочая температура винтовой компрессорной установки достигается только в том случае, если правильно рассчитаны узлы масляного контура и системы охлаждения (термостат, радиаторы, вентилятор т. д.). Необходимо рассчитать все тепловые режимы работы установки.

8.1.7 Повреждения, вызванные конденсатом

Для того чтобы предотвратить выпадение конденсата, при выборе рабочей температуры компрессора и температуры открытия термостата необходимо учитывать отн. влажность всасываемого воздуха и конечное рабочее давление (см. диаграмму).

8.1.8 Холодный запуск

При **холодном запуске компрессора** имеют место повышенные потери давления в холодном масляном контуре. Поэтому масло должно иметь такую вязкость, которая обеспечивала бы достаточное и немедленное снабжение компрессора маслом. Повышенная потребляемая мощность при холодном запуске не должна перегружать привод компрессора.

8.1.9 Маслоотделение

Необходимо учитывать, что качество сепарации может снижаться со смещением рабочей температуры в зону критически высоких значений.

8.1.10 Универсальные масла

Использование **универсальных масел** в течение длительного времени может вызвать проблемы, поскольку улучшители индекса вязкости со временем теряют свои свойства. В результате способность масла сохранять вязкость при повышении температуры резко снижается. Поэтому запрещается использовать универсальные масла в компрессорах ROTORCOMP.



Внимание:

Используйте только масла, допущенные к использованию в винтовых компрессорах!

Dileks-air.ru | 8-800-333-23-68

Dileks-air.ru | 8-800-333-23-68

9 Технические характеристики и моменты затяжки

9.1 Технические характеристики

Тип винтового компрессора		NK 40
Макс. избыточное рабочее давление	бар	15
	фунт/кв. дюйм	218
Макс. производительность согласно DIN 1945	м ³ /мин	1,5
	куб. фут/мин	52
Потребляемая мощность (полная нагрузка без вентилятора), до	кВт	7,5
	л. с.	10
Макс. частота вращения ведущего ротора	об/мин	7000
Заправочный объём, припл.	л	3
Масса установки без масла, припл.	кг	39
	фунт	110
Подсоединение для сжатого воздуха	дюйм	G ½"
Макс. температура на выходе	°C	110
	°F	230
Макс. температура в помещении	°C	45
	°F	115



Указание:

Здесь приведены только общие технические характеристики указанного винтового модуля. Для расчётов, проектирования и замеров используйте соответствующую таблицу мощностных характеристик ROTORCOMP. Технические характеристики всей винтовой компрессорной установки, приводных двигателей, электрооборудования и компонентов оснастки согласно соответствующим таблицам параметров изготовителей или поставщиков.

9.2 Моменты затяжки



Внимание:

Нельзя превышать предписанные моменты затяжки всех резьбовых соединений.
VDI 2230

Если не указаны другие значения, используйте следующие значения крутящего момента.
Старайтесь применять для затяжки болтов и винтов динамометрические ключи.

Тип	Резьба	Макс. крутящий момент
Болт с шестигранной головкой Винт с внутренним шестигранником	M 6	10 Н•м (7 футо-фунтов)
Болт с шестигранной головкой Винт с внутренним шестигранником	M 8	25 Н•м (18 футо-фунтов)
Болт с шестигранной головкой Винт с внутренним шестигранником	M 10	43 Н•м (32 футо-фунтов)
Болт с шестигранной головкой Винт с внутренним шестигранником	M 12	75 Н•м (53 футо-фунтов)
Болт с шестигранной головкой Винт с внутренним шестигранником	M 14	120 Н•м (85 футо-фунтов)
Болт с шестигранной головкой Винт с внутренним шестигранником	M 16	180 Н•м (126 футо-фунтов)

10 Устранение неисправностей

Неисправность	Возможная причина	Устранение	См. раздел
Неправильное направление вращения	Перепутаны фазы	Поменяйте местами 2 питающих провода	
Установка не запускается	Нет тока	Проверьте	
	Комбистат отключает из-за повышенной температуры	Проверьте уровень масла, охлаждение, термостат	
Установка тяжело запускается	Недостаточная мощность двигателя	Проверьте	
	"Слишком быстрое" передаточное отношение привода	Проверьте	
	Неправильное переключение между "звездой" и "треугольником"	Настройте	
	Компрессор переполнен маслом	Проверьте	
	Установка ещё не разгружена	Проверьте	
	Слишком густое масло	Проверьте вязкость	8.1.1
Перепад давления	Повышенный перепад давления на патроне сепаратора при его засорении или переполнении маслом	Замените патрон сепаратора	7.5.2
Комбистат отключает из-за повышенной температуры	Недостаток масла	Проверьте уровень масла в масляном резервуаре и при необходимости долейте	7.2
	Загрязнён масляный фильтр	Замените патрон масляного фильтра	7.4.2
	Неисправен термостат	Замените термостат	3.10.2
	Загрязнён масляный радиатор	Очистите масляный радиатор со стороны воздуха и, при необходимости со стороны масла	
	Неправильное местоположение а) вентиляция помещения б) нет отвода воздуха в) термическое действие теплового короткого замыкания	Придерживайтесь рекомендаций по местоположению установки	5.3
	Неисправен или неправильно настроен комбистат	Настройте или замените комбистат	
	Отказ вентилятора	Проверьте	

Неисправность	Возможная причина	Устранение	См. раздел
Срабатывает предохранительный клапан	Неисправен предохранительный клапан	Замените предохранительный клапан	
	Загрязнён патрон сепаратора тонкой очистки	Замените патрон	7.5.2
	Установка не разгружается (непрерывная работа)		
	Установка не отключается автоматически (повторно-кратковременный режим)		
Масло в сжатом воздухе	Загрязнена линия возвратного маслотока с жиклером и обратным клапаном	Прочистите линию возвратного маслотока	
	Неисправен патрон сепаратора тонкой очистки	Проверьте патрон и при необходимости замените	7.5.2
	Повышенный уровень масла в масляном резервуаре, возможно из-за избытка конденсата	Проверьте уровень масла, при необходимости слейте и замените масло	7.2
Установка не разгружается при непрерывной работе, установка не отключается автоматически при повторно-кратковременном режиме, т. е. срабатывает предохранительный клапан	Слишком высоко настроена точка переключения сетевого реле давления	Измените настройку сетевого реле давления	
	Неисправен электромагнитный клапан Неисправен разгрузочный клапан	Замените электромагнитный клапан/ разгрузочный клапан	
	Заедает клапан минимального давления	Проверьте проходимость клапана минимального давления, при необходимости исправьте	
Установка постоянно разгружается, низкая производительность	Неисправен электромагнитный клапан Неисправен разгрузочный клапан	Замените электромагнитный клапан/ разгрузочный клапан	
	Обрыв провода питания электромагнитного клапана	Устраните обрыв	
Нет подачи или недостаточная производительность	Загрязнён всасывающий фильтр	Замените фильтрующий элемент	7.6.2
	Недостаток масла	Проверьте уровень масла и при необходимости долейте масло	7.2
	Не открывается регулятор всасывания	Проверьте регулятор	
	Негерметичность системы	Проверьте, устраните неплотности	

Неисправность	Возможная причина	Устранение	См. раздел
Не закрывается регулятор всасывания	Реле давления или регулятор	Проверьте настройки	
При остановке через регулятор всасывания вытекает масло	Дефекты уплотняющих поверхностей регулятора всасывания, дефект пружины в регуляторе всасывания	Проверьте, замените неисправные детали	
Установка не разгружается	Электромагнитный клапан/электрика	Проверьте	
	Импульсный разгрузочный клапан	Проверьте, замените неисправные детали	
Регулятор постоянно подает сигнал разгрузки	Электромагнитный клапан/электрика	Проверьте	
	Импульсный разгрузочный клапан	Проверьте, замените неисправные детали	
Масло вытекает при разгрузке (масло пенится в патроне сепаратора тонкой очистки)	Неправильный сорт масла	Замените масло	7.3
	Пенообразование масла при остановке	Установите тормозной клапан, установите форсунку другого диаметра	
	Повышенный уровень масла	Слейте излишнее масло	7.2

Dileks-air.ru | 8-800-333-23-68

Dileks-air.ru | 8-800-333-23-68

Dileks-air.ru | 8-800-333-23-68

ROTORCOMP VERDICHTER GmbH

Industriestraße 9
82110 Germering
Germany

Тел.: +49 89 724 09-0
Факс: +49 89 724 09-38

info@rotorcomp.de
www.rotorcomp.de

A member of BAUER GROUP