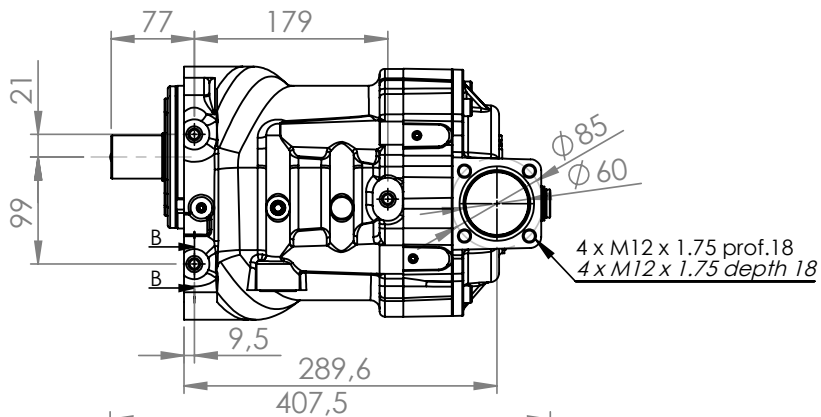


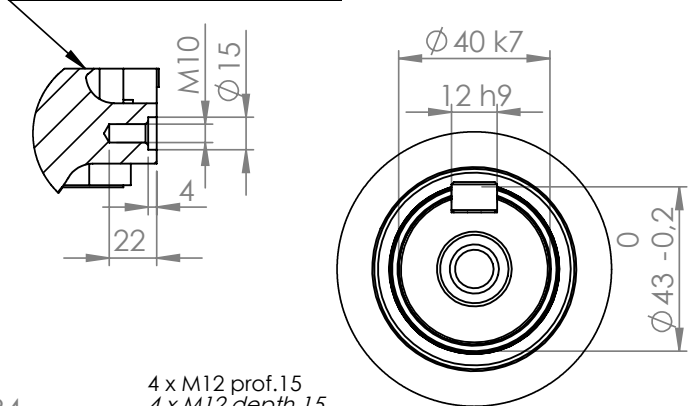
**GRUPPO VITE MOD. V110/B**  
**AIR END MOD. V110/B**

**S.I. sistema internazionale**

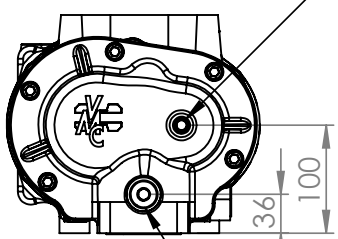
Le quote mostrate sono in mm  
 The showed dimensions are in mm



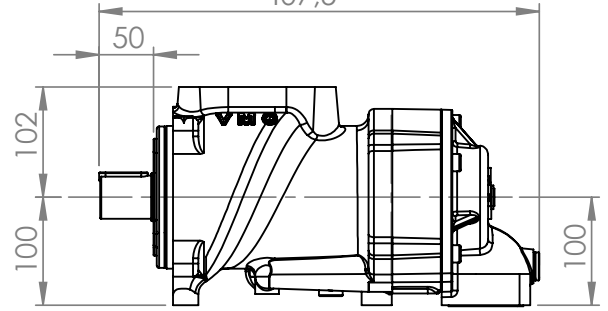
SEZIONE B-B  
 N°3 fori connessione bsamento  
 N°3 holes baseplate connection



Recupero olio Rp1/4 prof.15  
 Recovery oil Rp1/4 depth.15

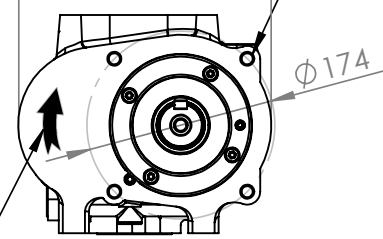


Sede per sensore temperatura Rp1/2 prof.17  
 Temperature sensor seat Rp1/2 depth 17

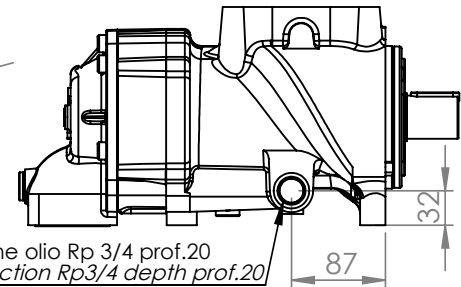


Direzione di rotazione  
 Direction of rotation

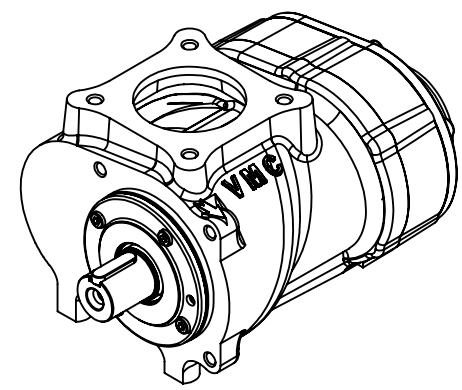
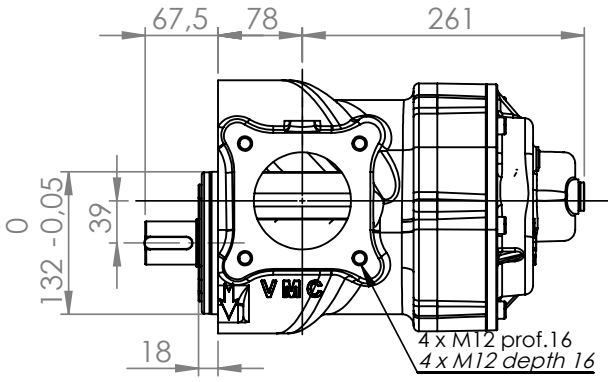
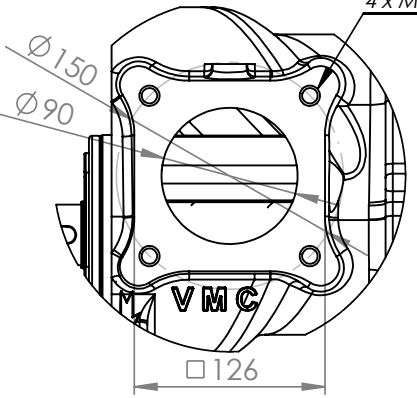
4 x M12 prof.15  
 4 x M12 depth 15



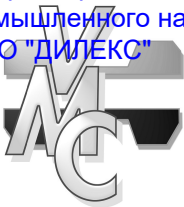
Iniezione olio Rp 3/4 prof.20  
 Oil Injection Rp3/4 depth prof.20



4 x M12 prof.16  
 4 x M12 depth 16



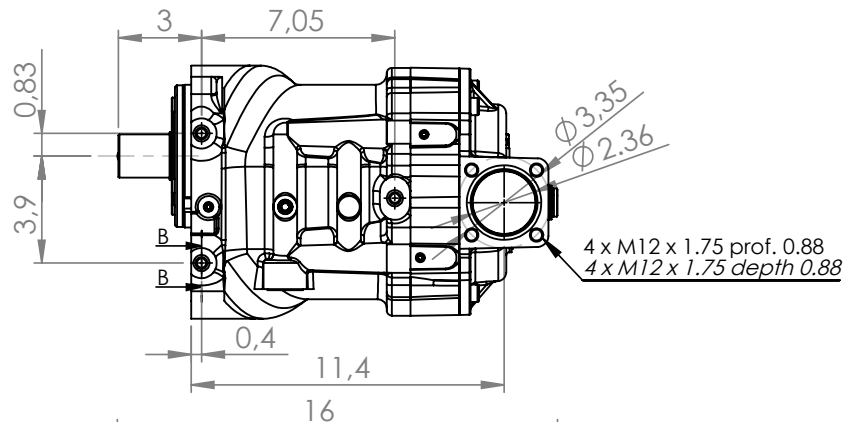
TIPO TYPE	PQ	REVISIONE REVISION	02	DATA DATE	02/09	ARTICOLO ARTICLE	920	MODELLO MODEL	00
--------------	----	-----------------------	----	--------------	-------	---------------------	-----	------------------	----



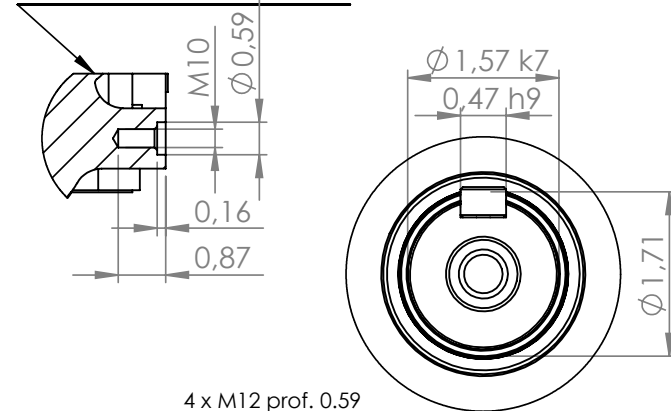
**GRUPPO VITE MOD. V110/B**  
**AIR END MOD. V110/B**

**U.S. units system**

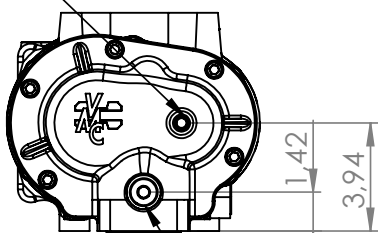
The showed dimensions are in INCH  
 Le quote mostrate sono in POLLICI



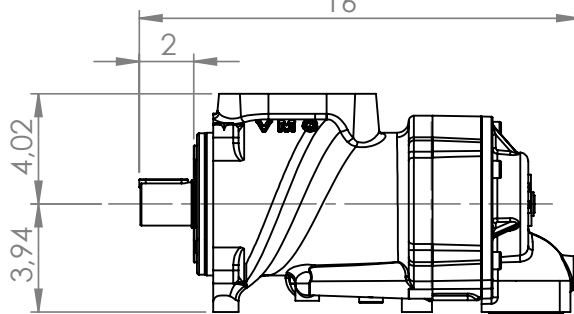
SEZIONE B-B  
 N°3 fori connessione bsamento  
 N°3 holes baseplate connection



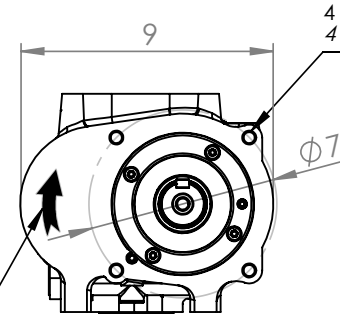
Recupero olio Rp1/4 prof. 0.59  
 Recovery oil Rp1/4 depth 0.59



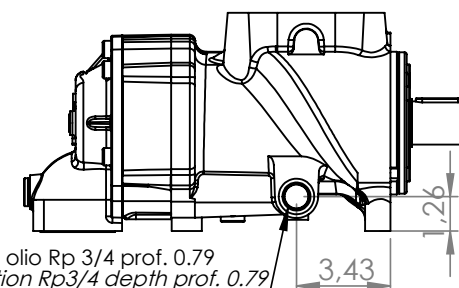
Sede per sensore temperatura Rp1/2 prof. 0.67  
 Temperature sensor seat Rp1/2 depth 0.67



Direzione di rotazione  
 Direction of rotation



Iniezione olio Rp 3/4 prof. 0.79  
 Oil Injection Rp3/4 depth prof. 0.79



4 x M12 prof. 0.63  
 4 x M12 depth 0.63

